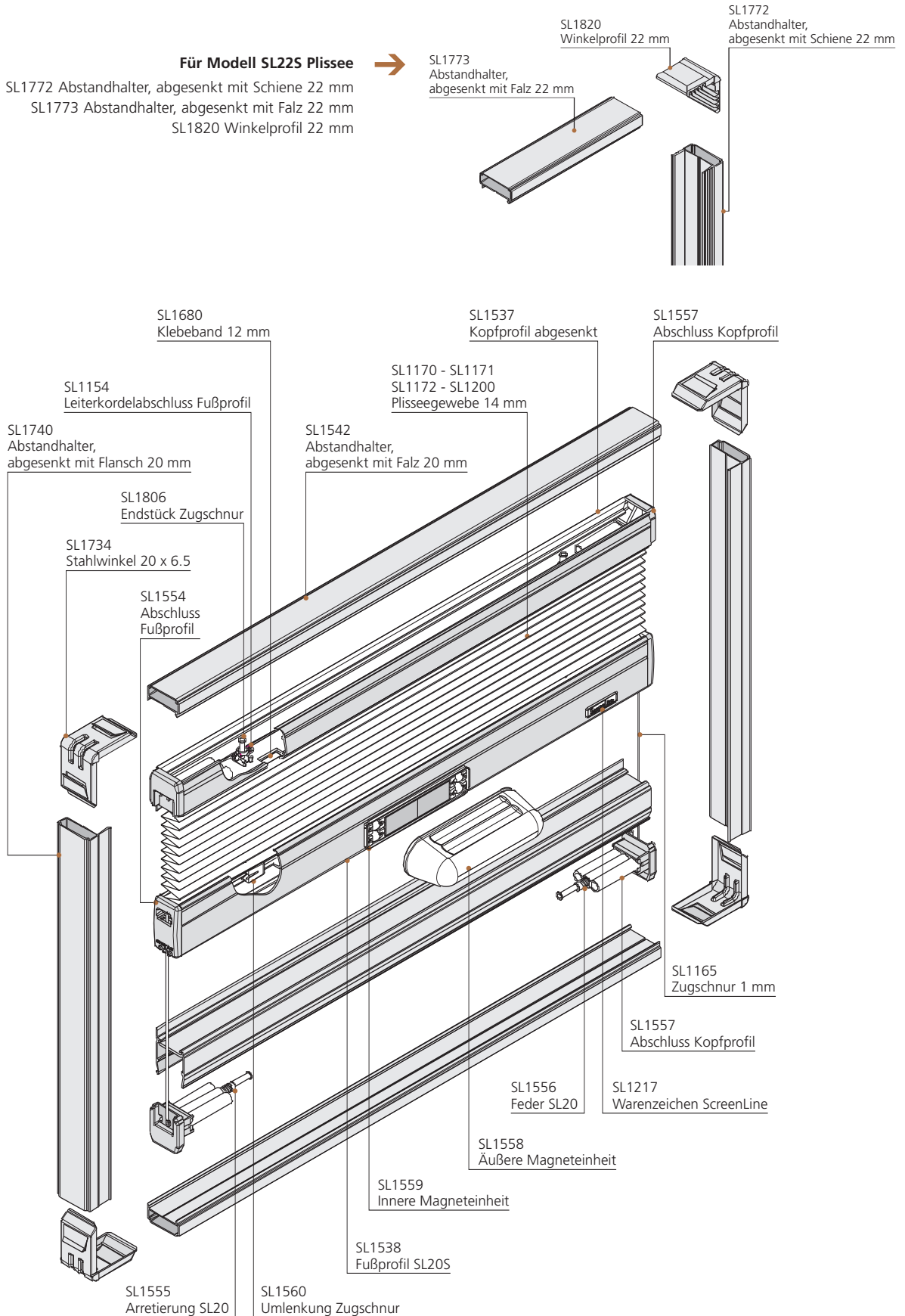
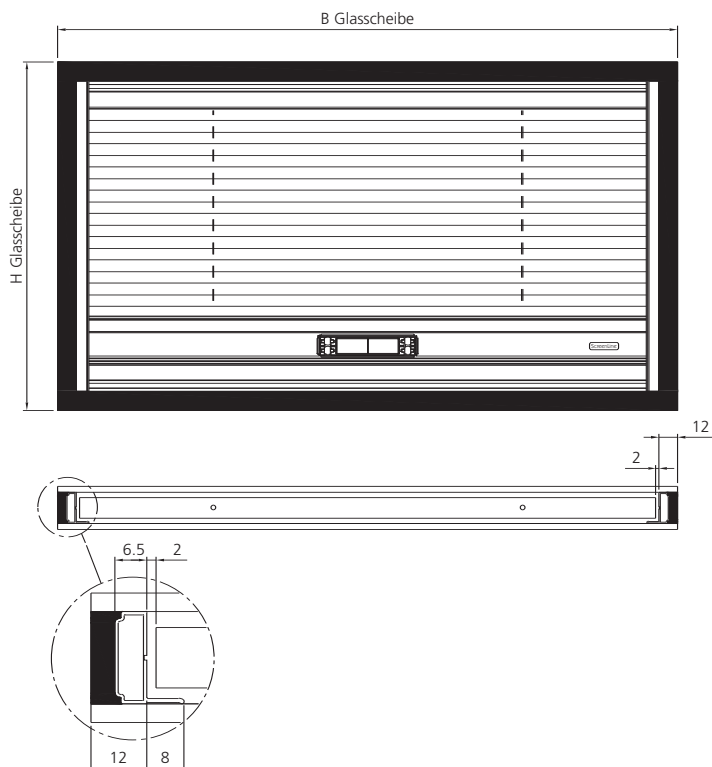


SL20S Plissee

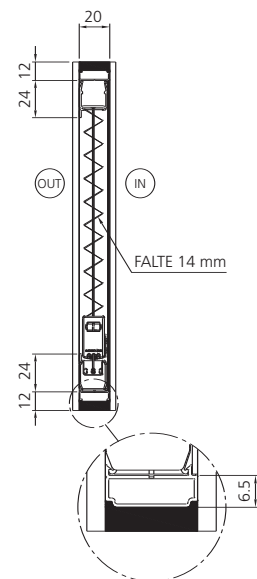
2. Technische Zeichnungen

Übersichtszeichnung mit Codenummern

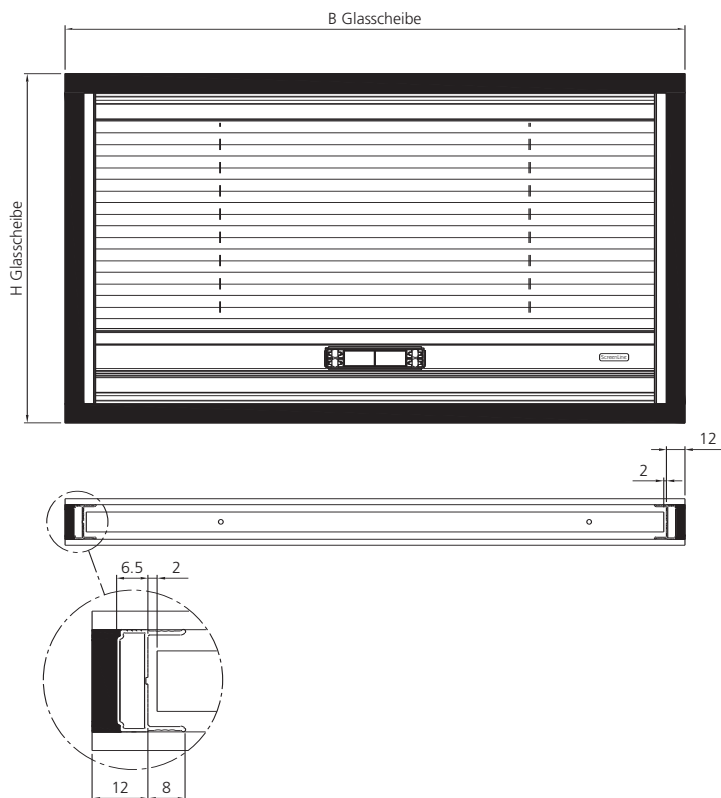




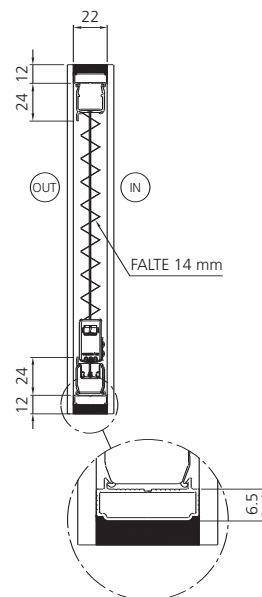
ABSTANDHALTER STRANGGEPRESST,
ABGESENKT MIT FLANSCH



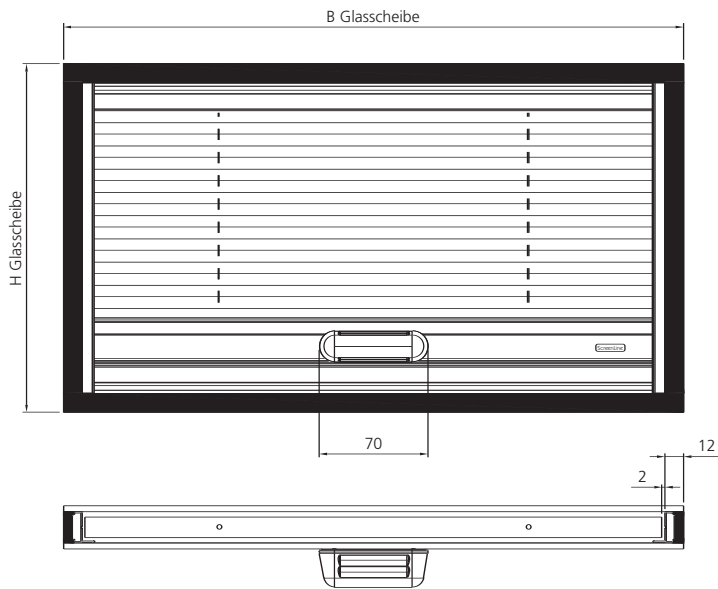
ABSTANDHALTER STRANGGEPRESST,
ABGESENKT MIT FALZ



ABSTANDHALTER STRANGGEPRESST,
ABGESENKT MIT SCHIENE



ABSTANDHALTER STRANGGEPRESST,
ABGESENKT MIT FALZ



Heben/Senken

