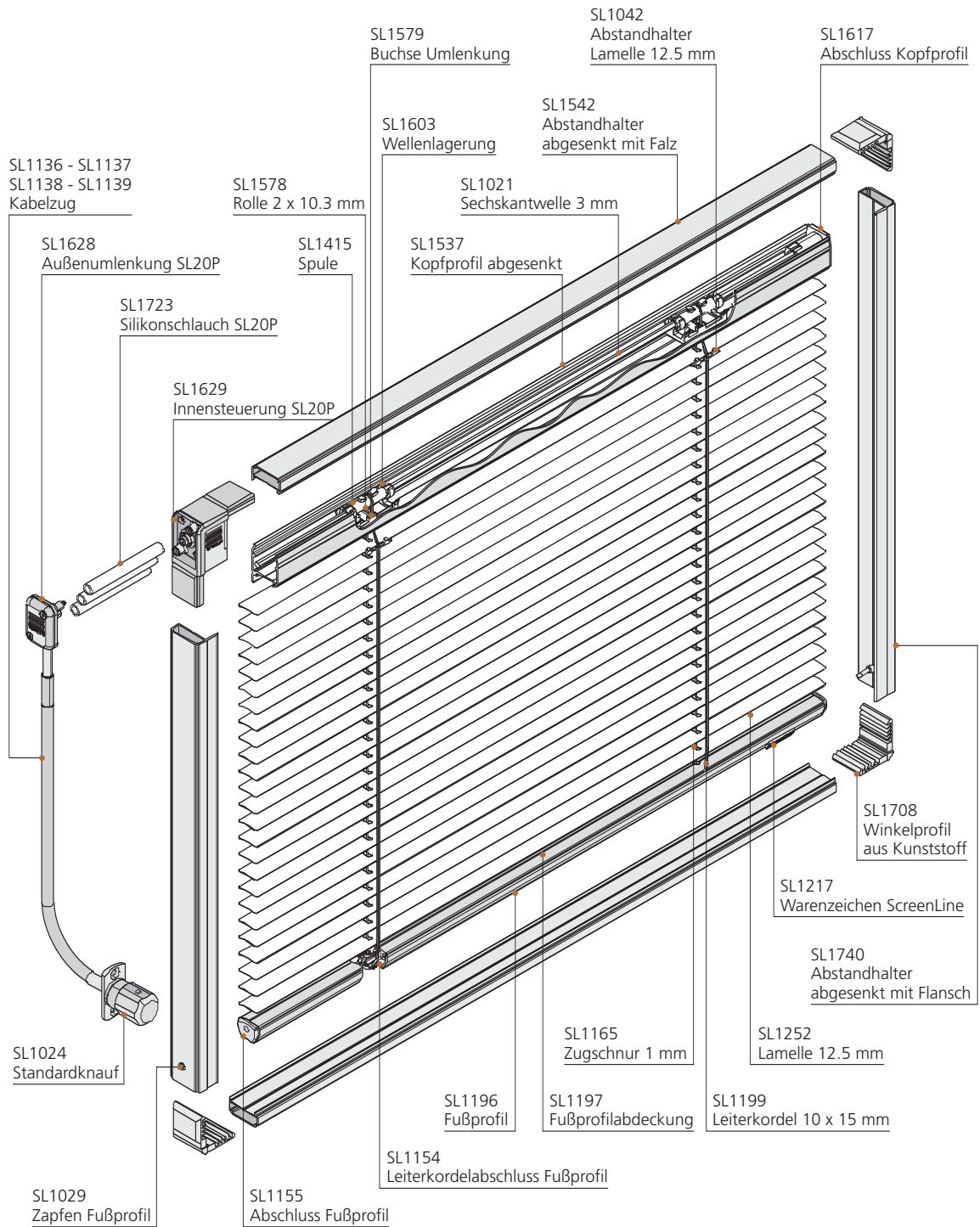


SL20P

2. Technische Zeichnungen

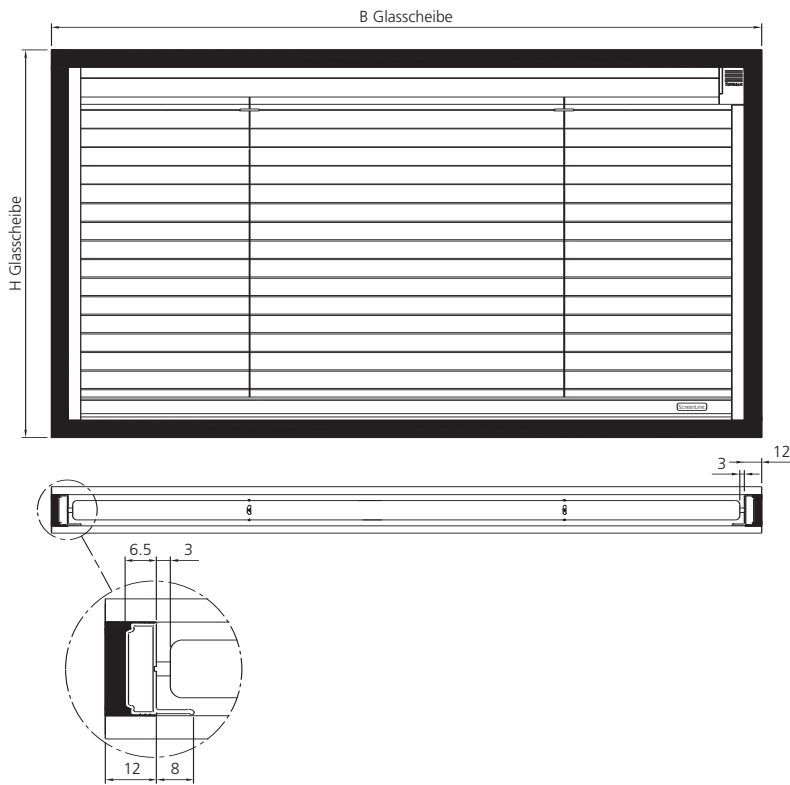
Übersichtszeichnung mit Codenummern

SL20P Explosionszeichnung

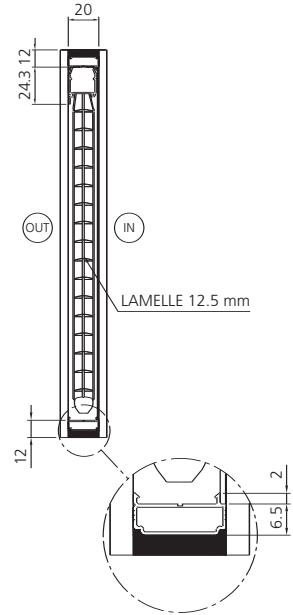


Jalousie

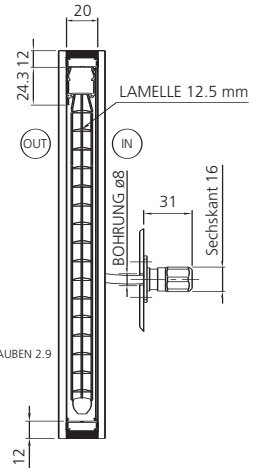
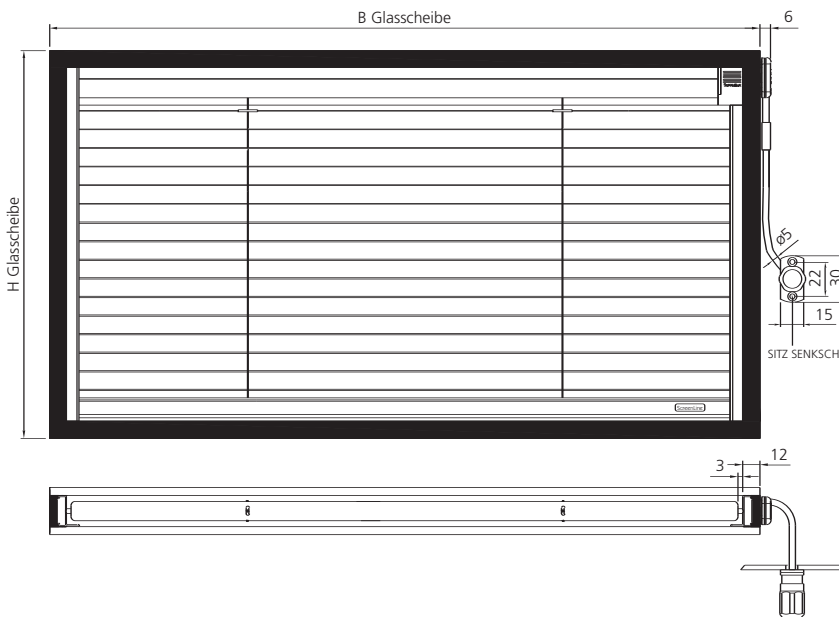
SL20P

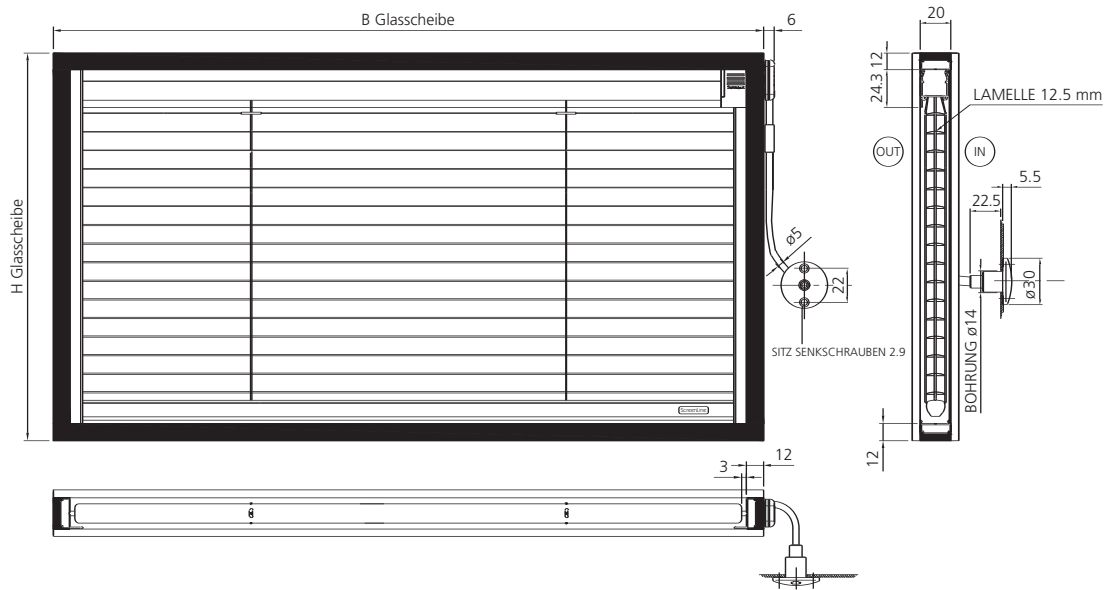
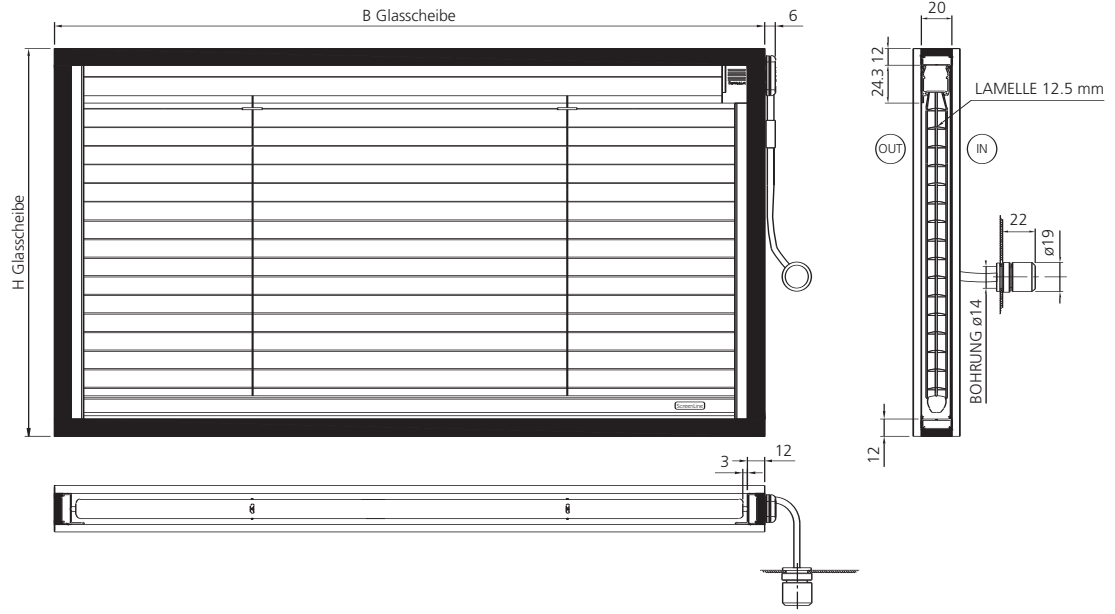


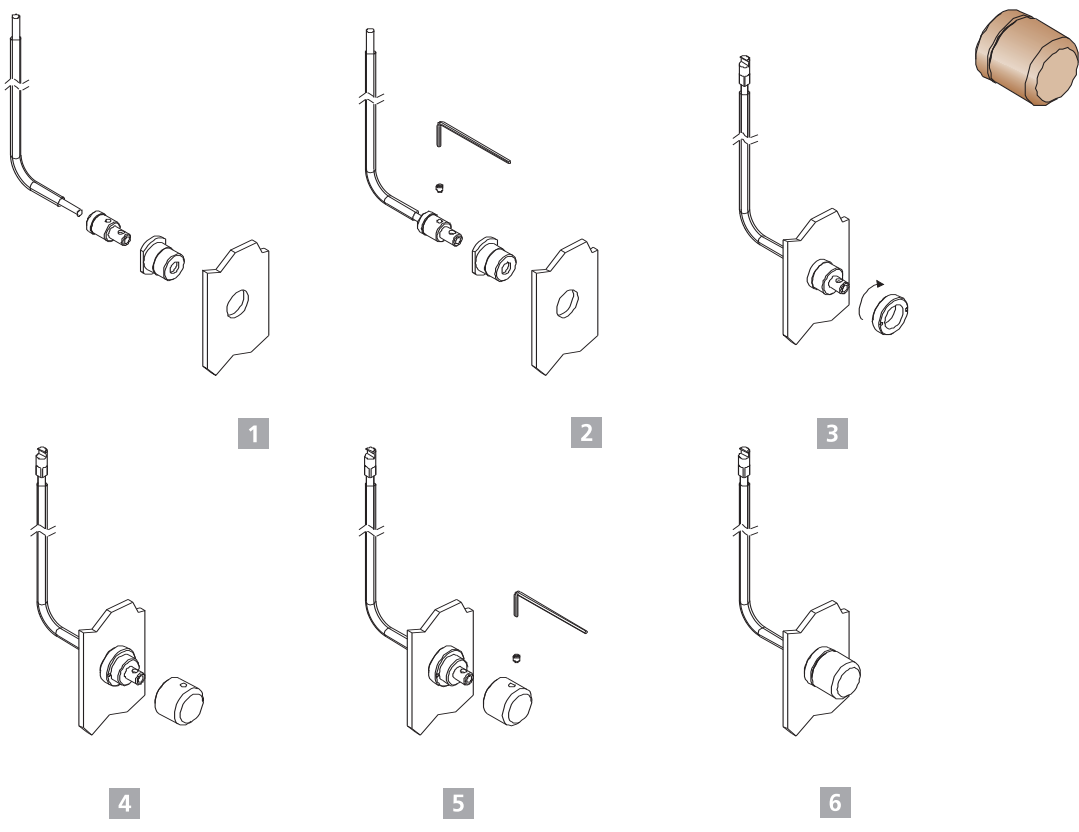
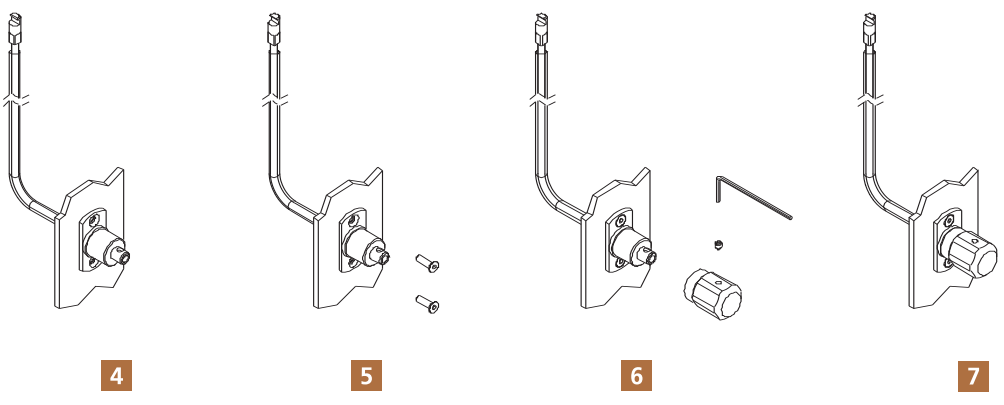
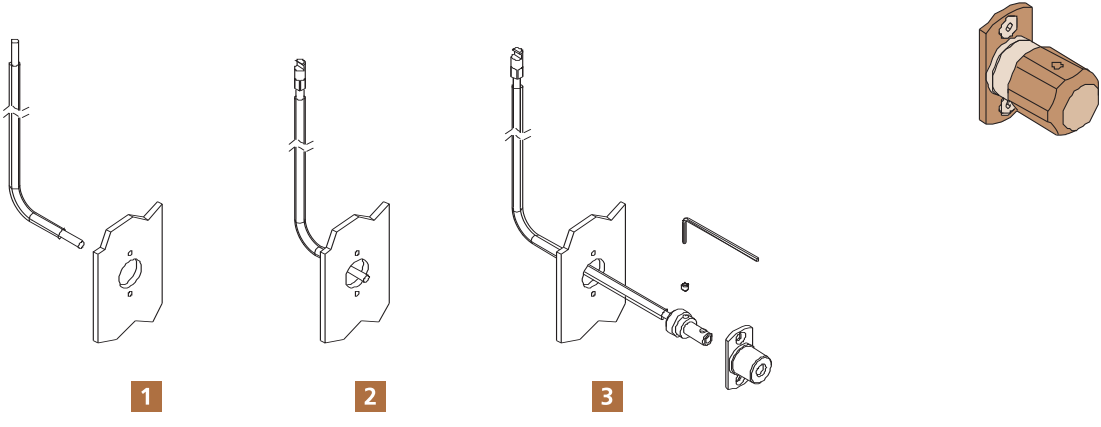
ABSTANDHALTER STRANGGEPRESST,
ABGESENKT MIT FLANSCH

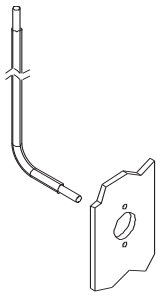


ABSTANDHALTER STRANGGEPRESST,
ABGESENKT MIT FALZ

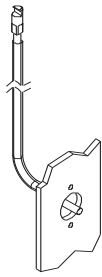




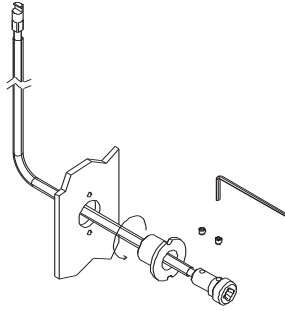




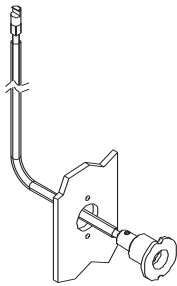
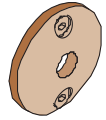
1



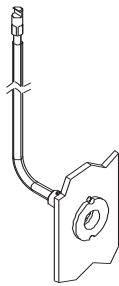
2



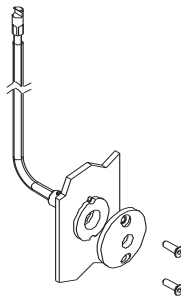
3



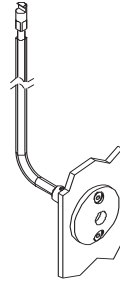
4



5



6



7