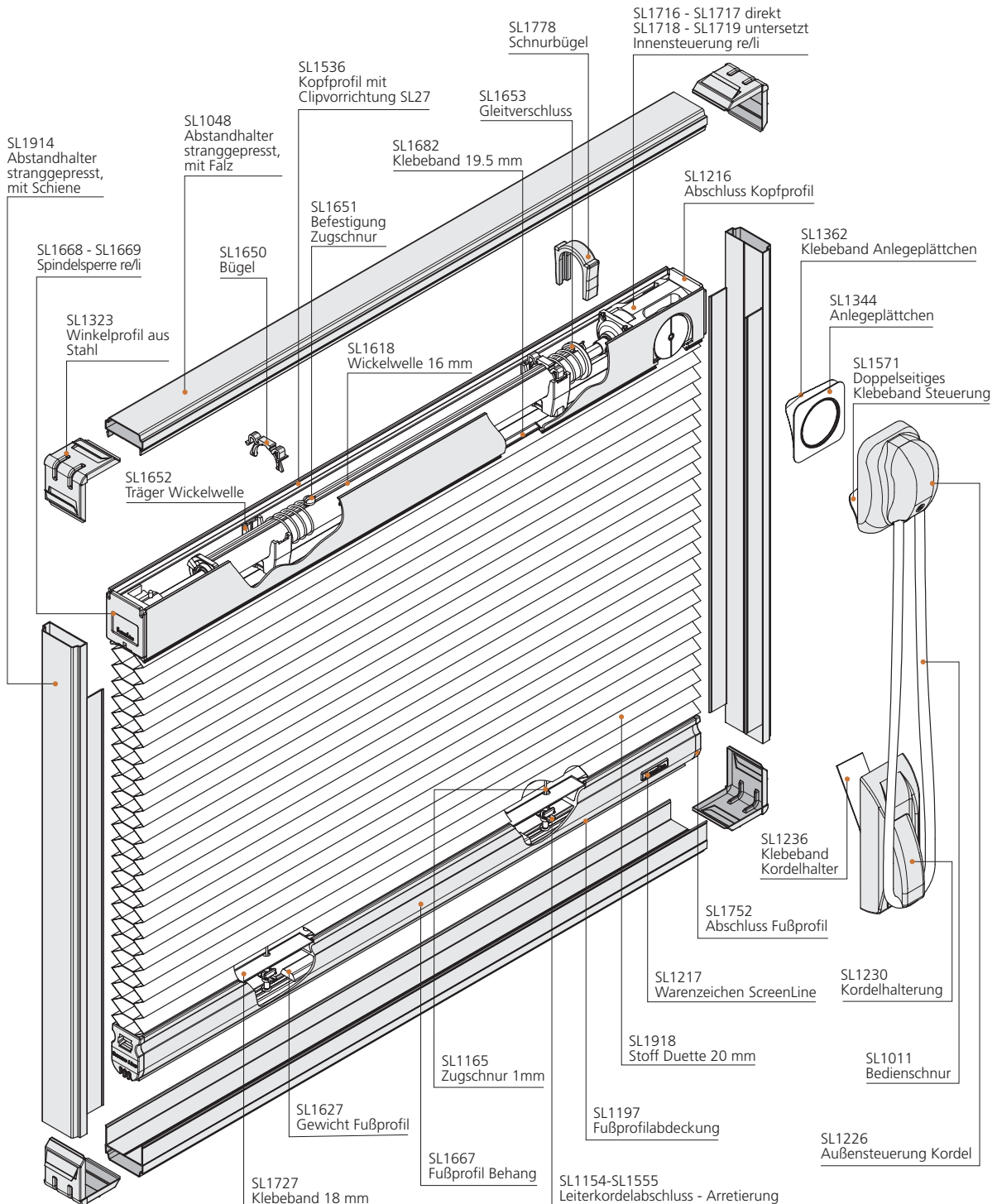
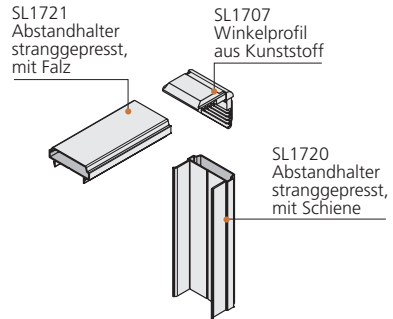


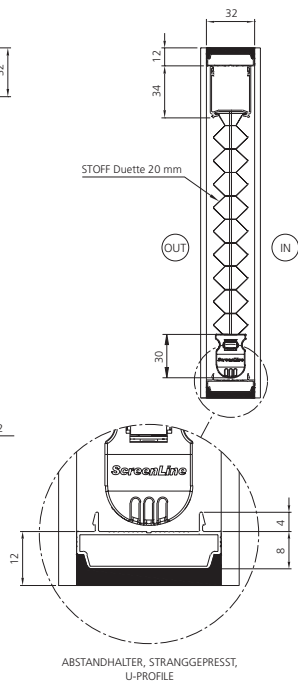
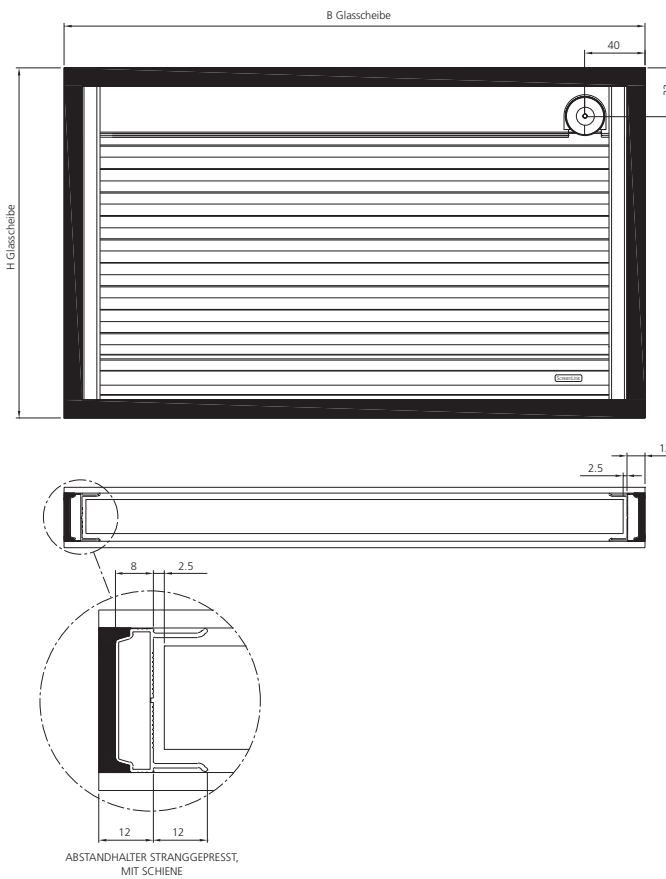
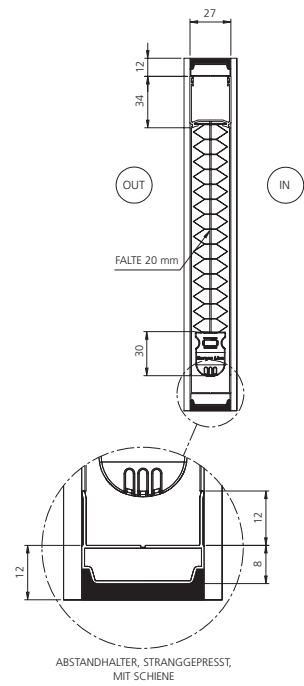
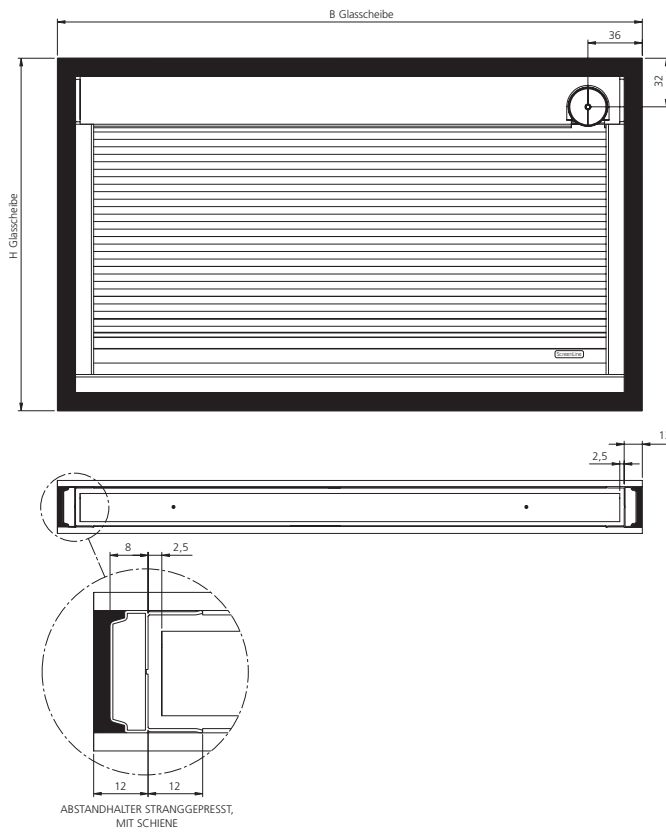
2. Technische Zeichnungen

Übersichtszeichnung mit Codenummern

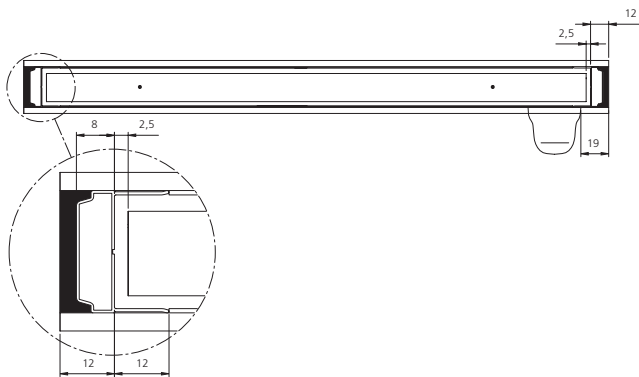
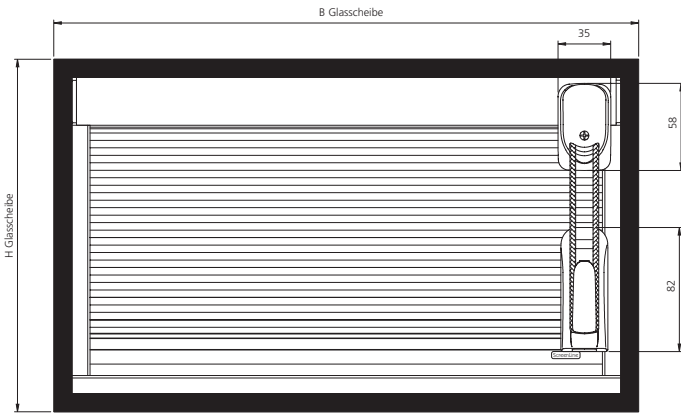
Für Modell **SL32C Duette** →

- SL1707 Winkelprofil aus Kunststoff
- SL1720 Abstandhalter stranggepresst, mit Schiene
- SL1721 Abstandhalter stranggepresst, mit Falz

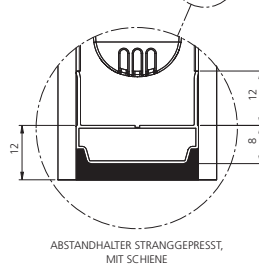
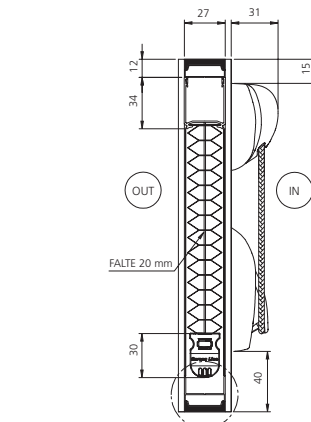




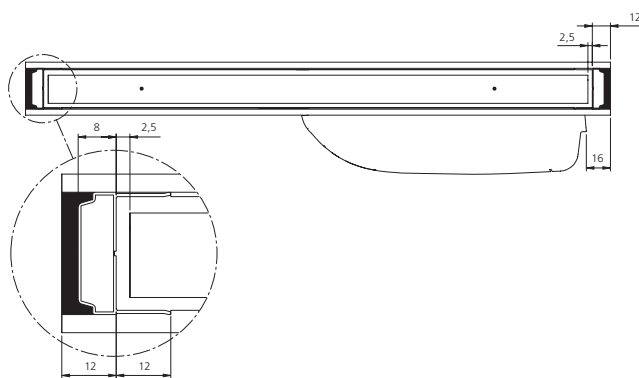
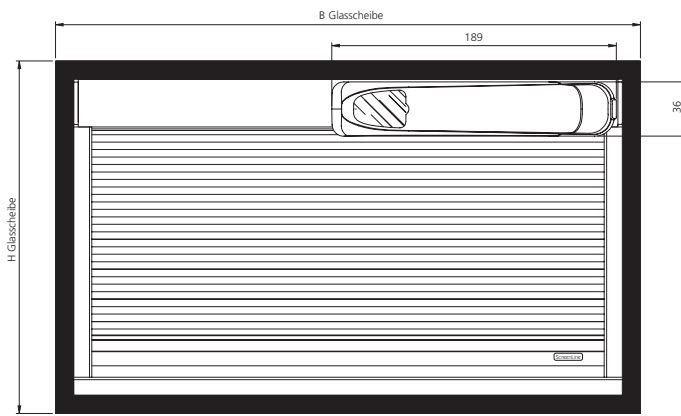
Heben/Senken



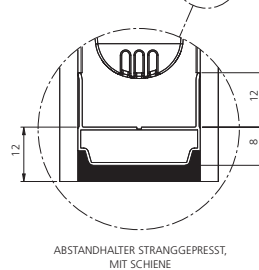
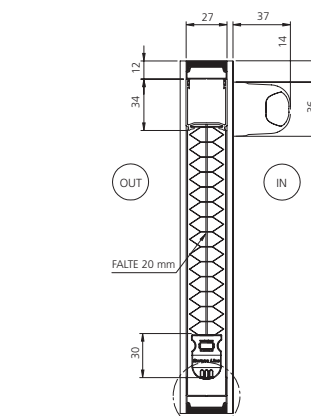
ABSTANDHALTER STRANGGEPRESST,
MIT SCHIENE



ABSTANDHALTER STRANGGEPRESST,
MIT SCHIENE



ABSTANDHALTER STRANGGEPRESST,
MIT SCHIENE



ABSTANDHALTER STRANGGEPRESST,
MIT SCHIENE