

SL27C

2. Technische Zeichnungen

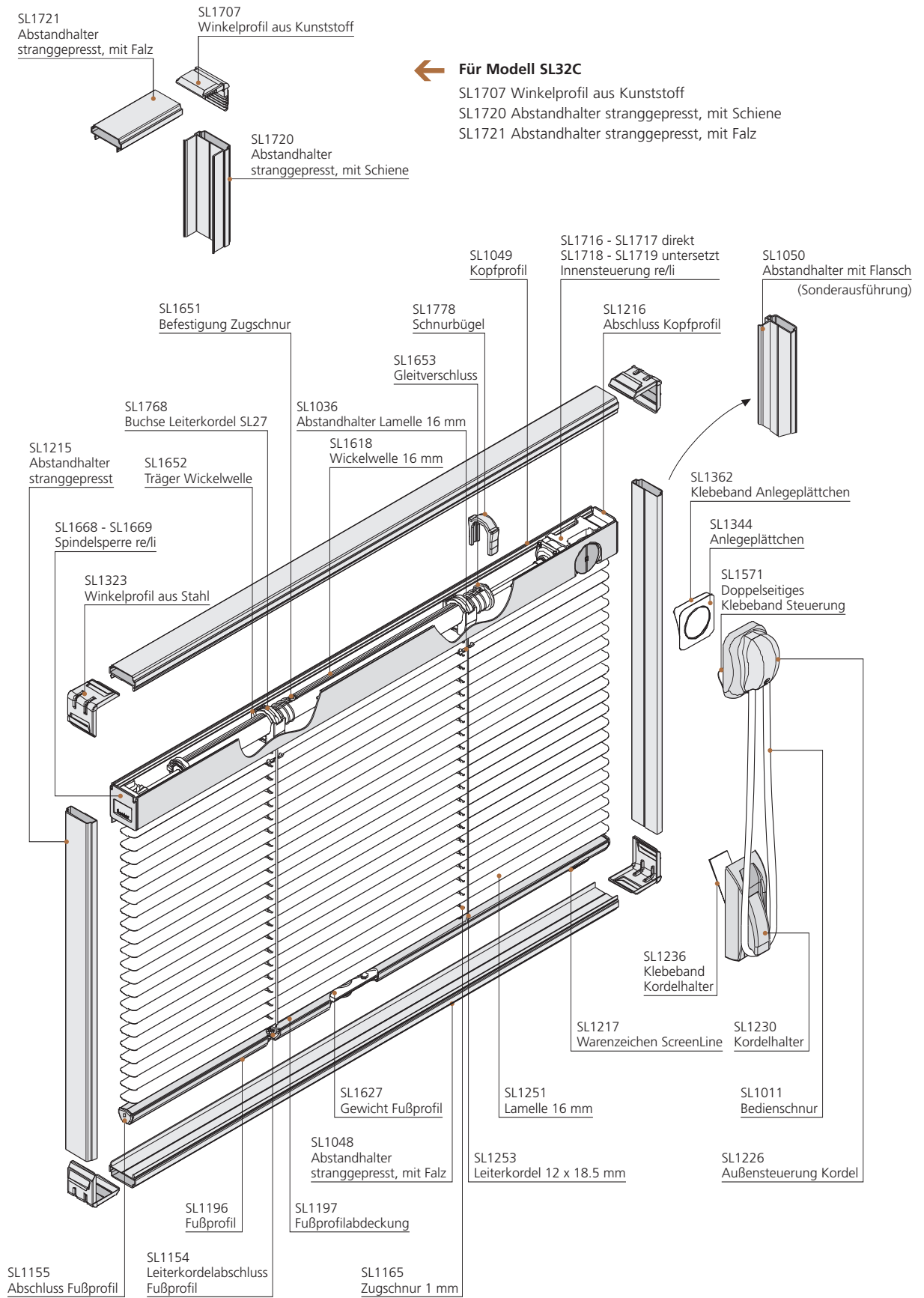
Übersichtszeichnung mit Codenummern

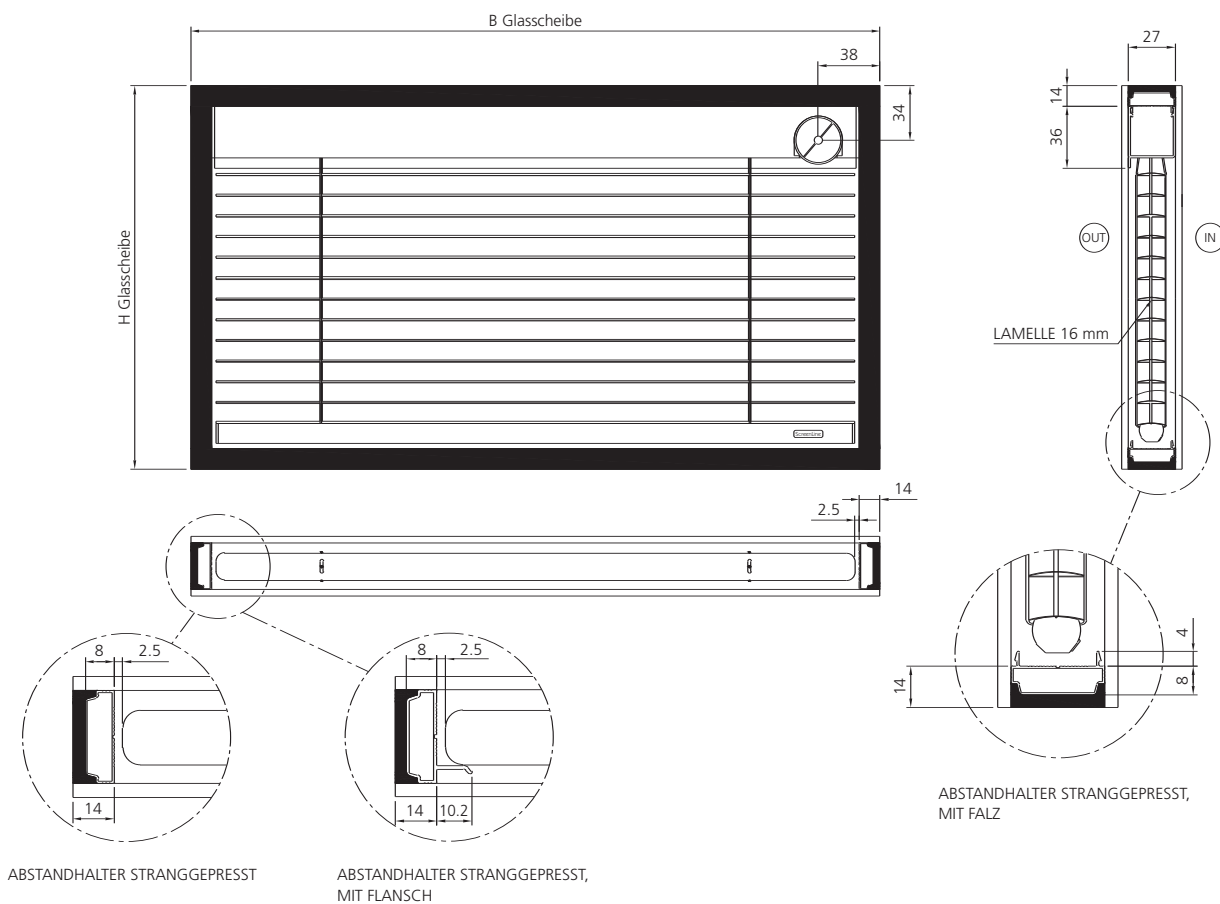
SL32C

SL27C Explosionszeichnung

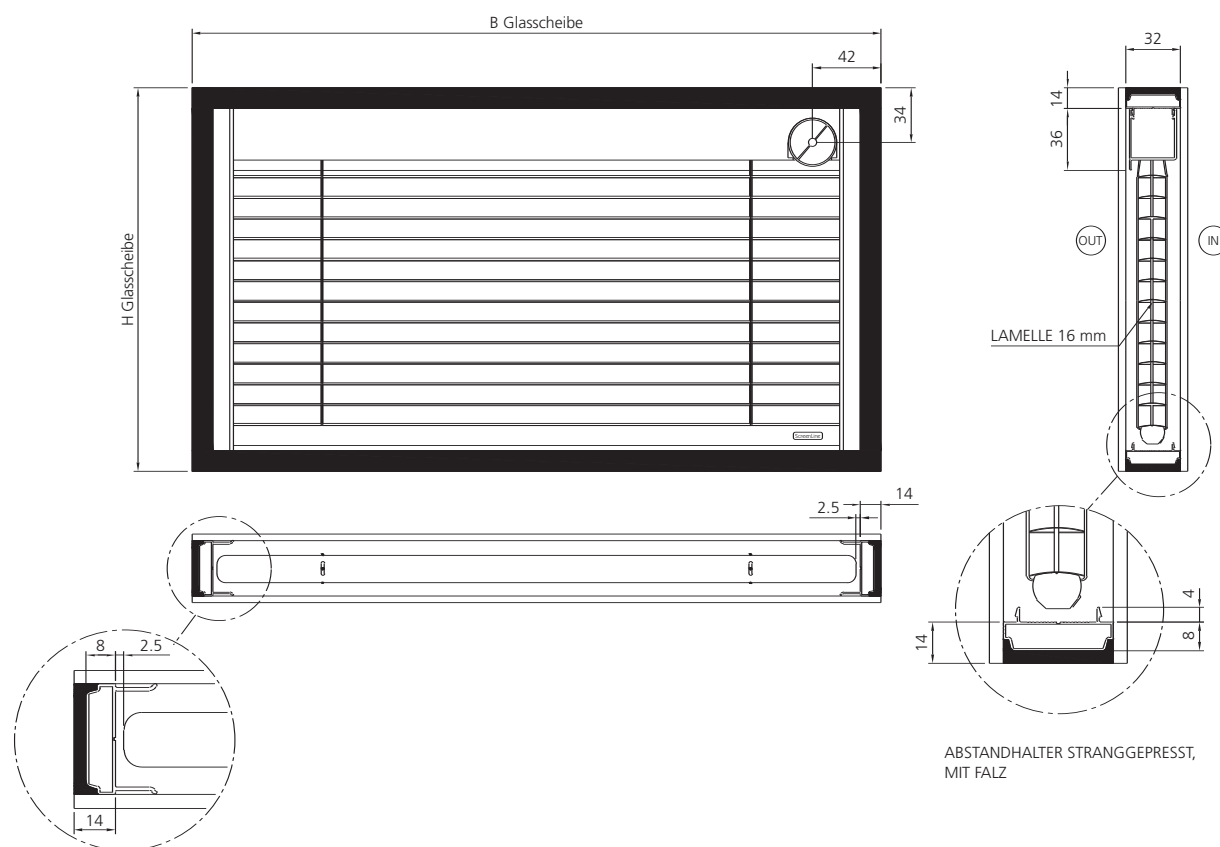
Jalousie

SL27C SL32C



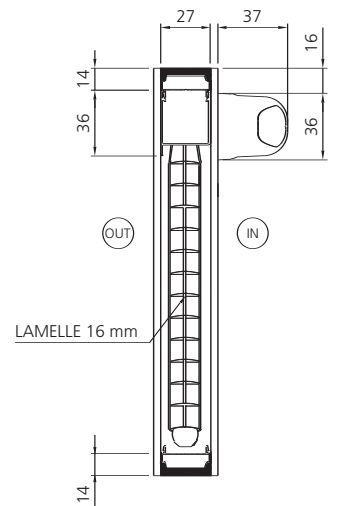
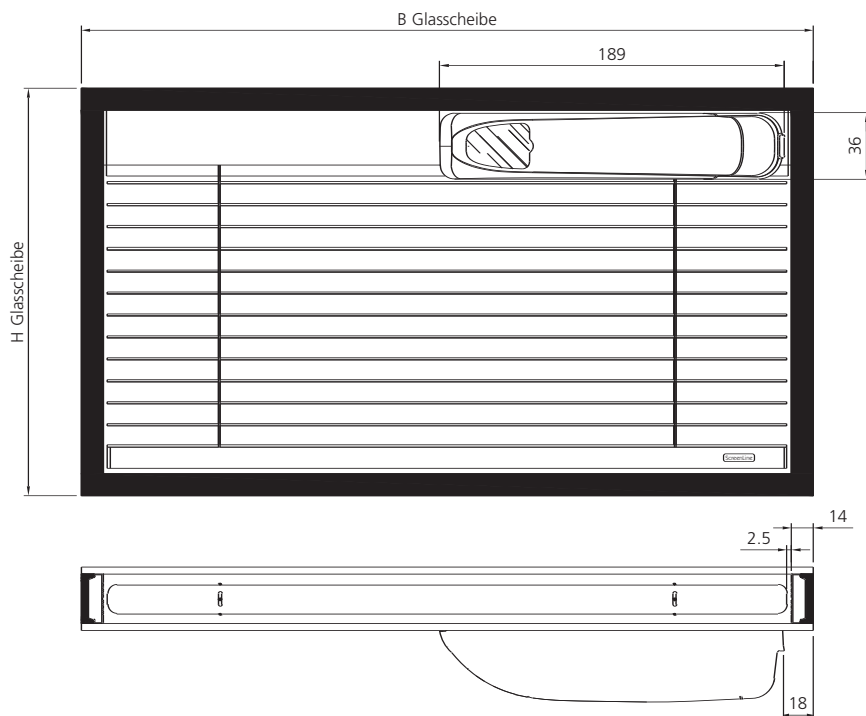
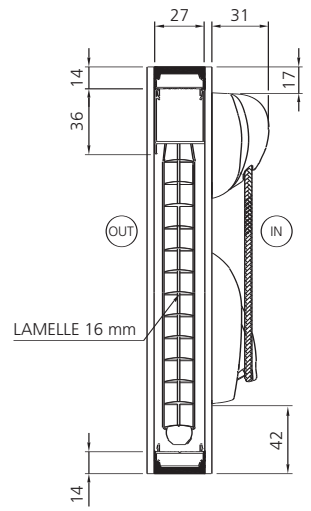
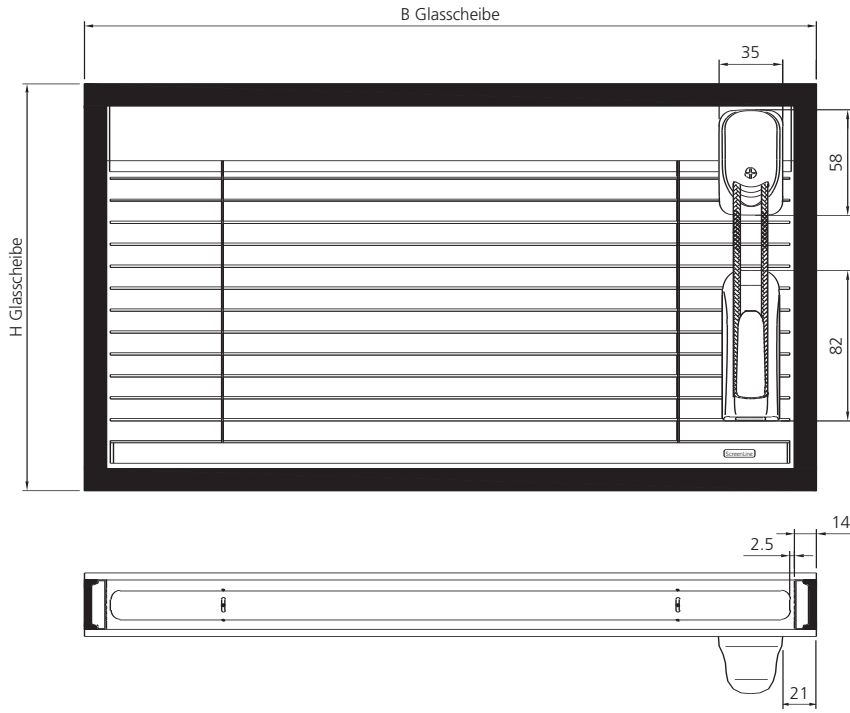


ABSTANDHALTER STRANGGEPRESST,
MIT SCHIENE



ABSTANDHALTER STRANGGEPRESST,
MIT SCHIENE

Heben/Senken und Wenden



Nur Wenden

