

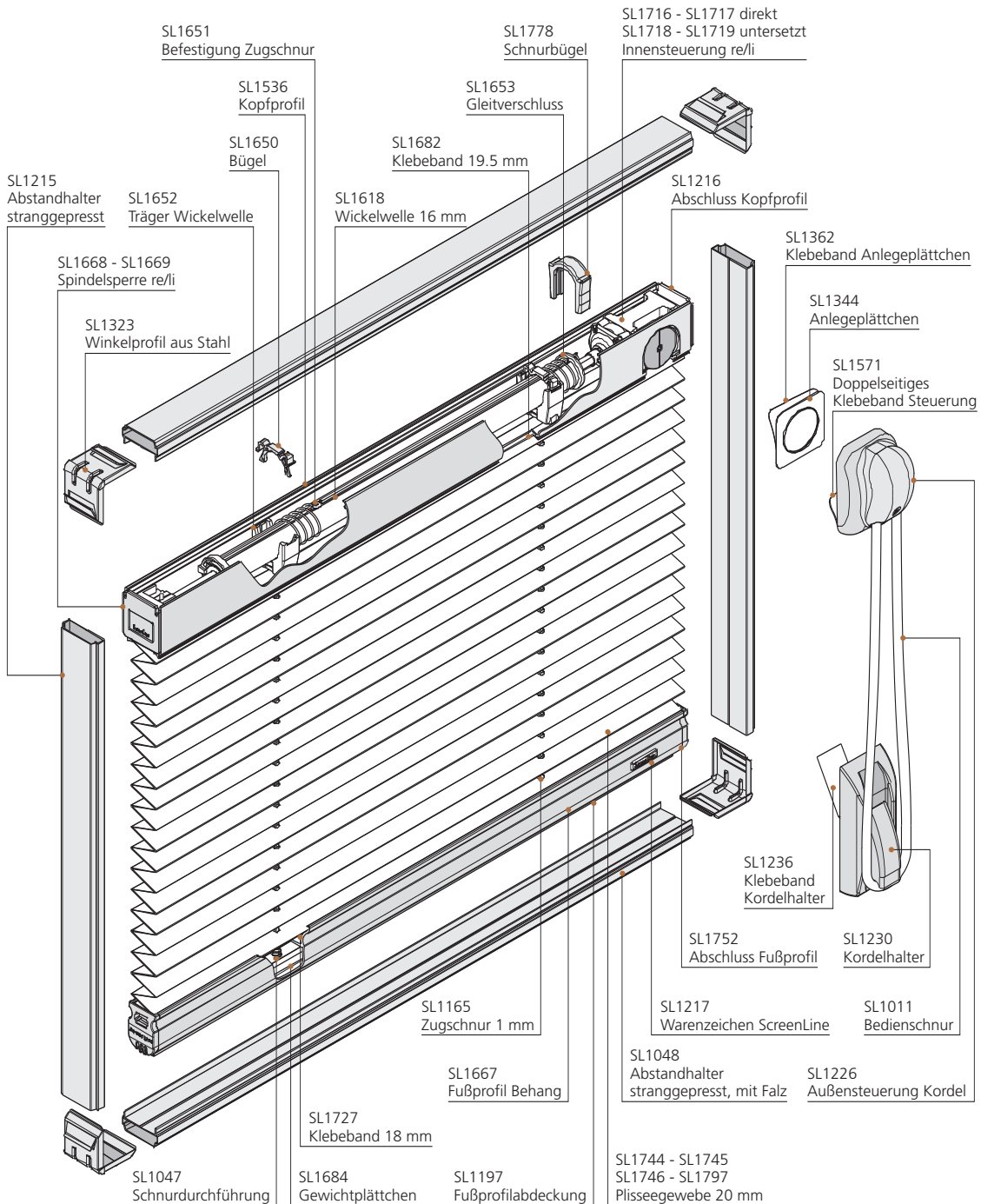
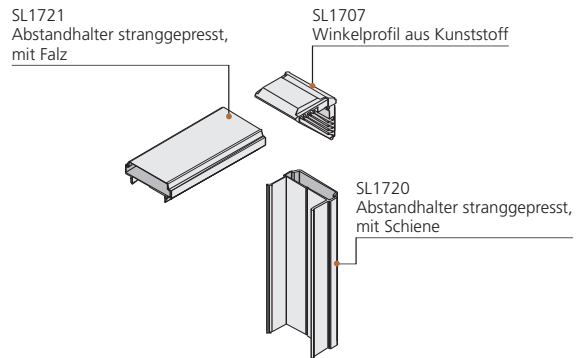
SL27C plissé

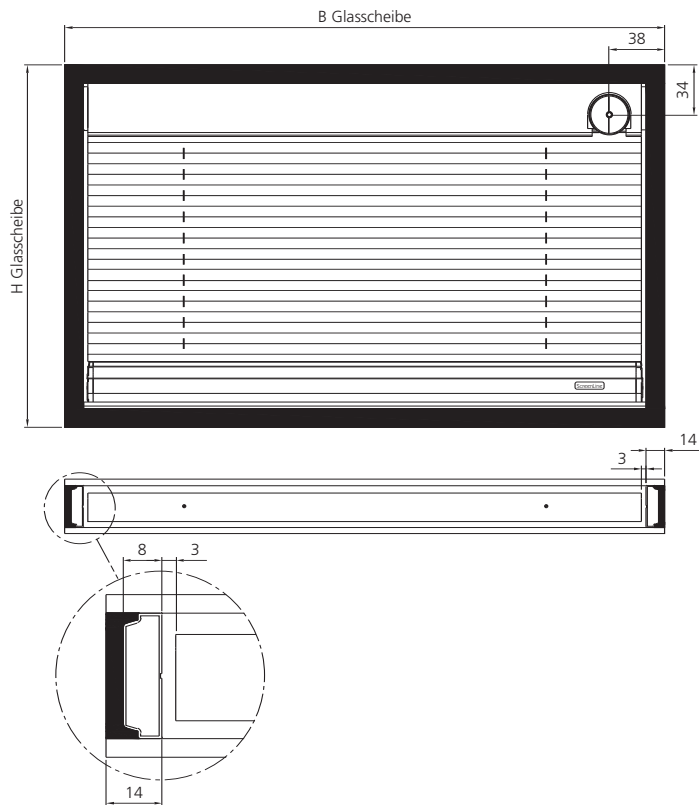
2. Technische Zeichnungen

Übersichtszeichnung mit Codenummern

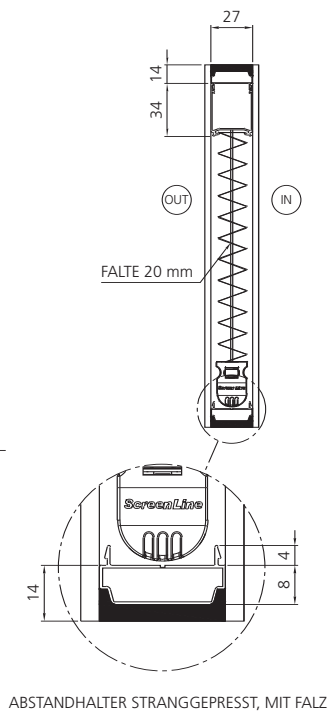
Für Modell SL32C Plissee →

SL1707 Winkelprofil aus Kunststoff
 SL1720 Abstandhalter stranggepresst, mit Schiene
 SL1721 Abstandhalter stranggepresst, mit Falz

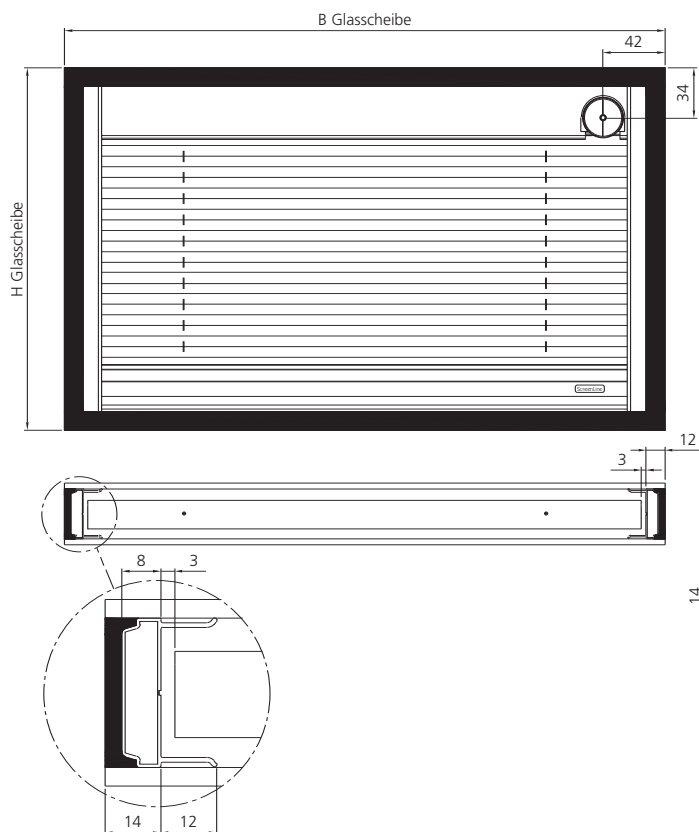




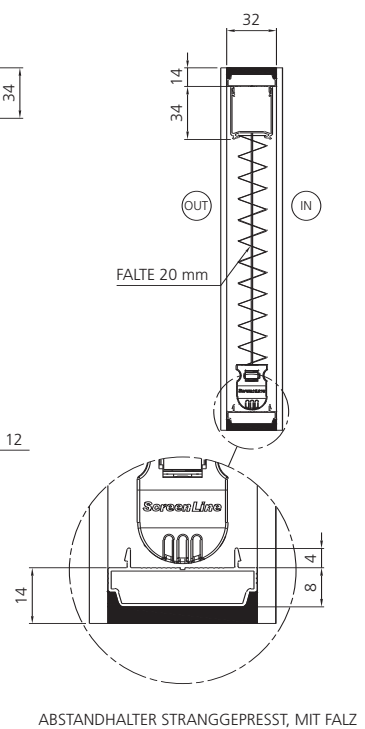
ABSTANDHALTER STRANGGEPRESST, GLATT



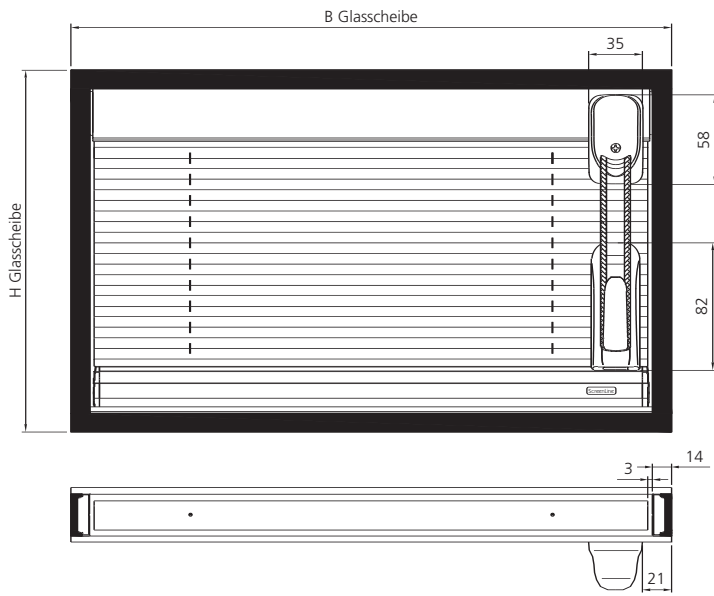
ABSTANDHALTER STRANGGEPRESST, MIT FALZ



ABSTANDHALTER STRANGGEPRESST, MIT SCHIENE



ABSTANDHALTER STRANGGEPRESST, MIT FALZ



Heben/Senken

