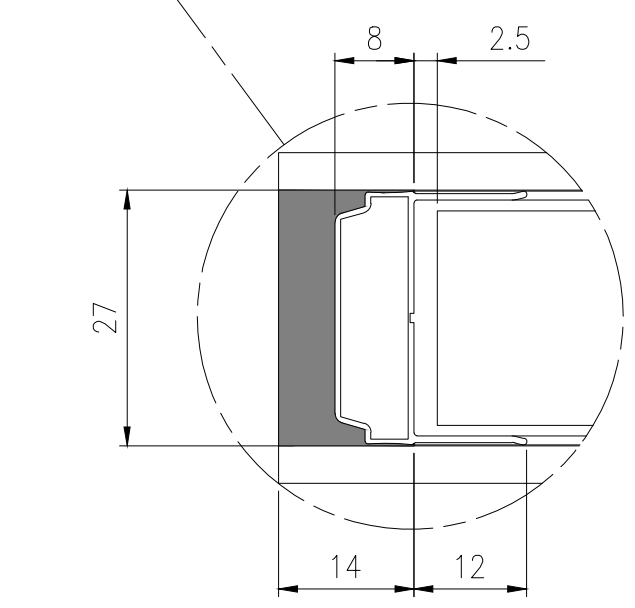
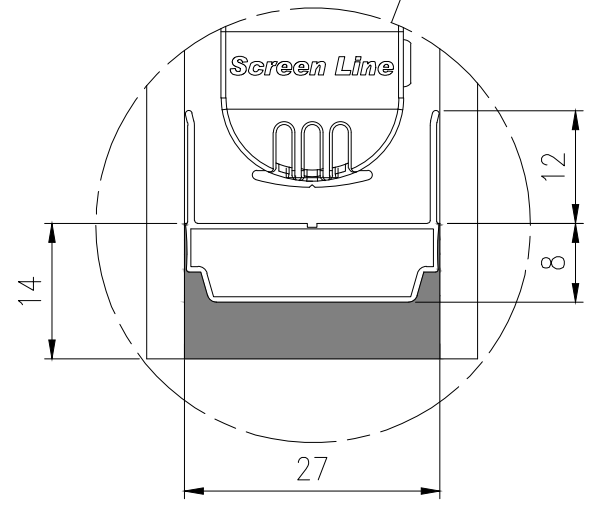
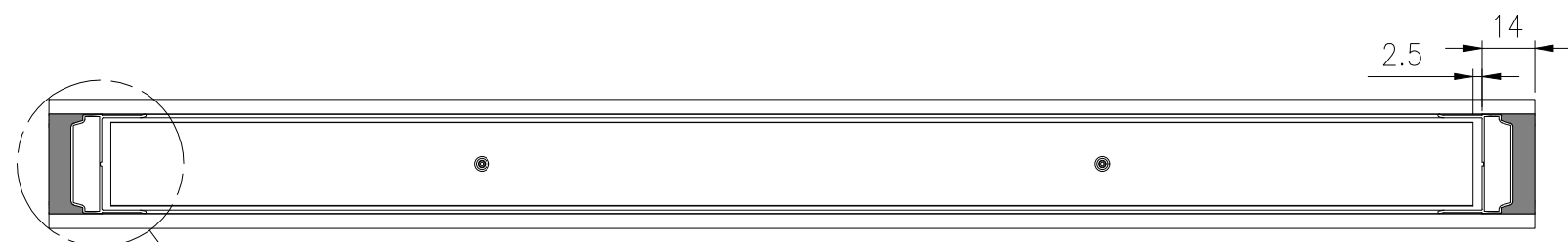

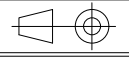


Piega 20 mm  
20 mm pleat



N° REVISIONE	DESCRIZIONE	DATA
	 DESCRIZIONE: SL27MB Plissé SL27MB Pleated	DISEGNO: SL27MB02_S6
DIS.: DS	MATERIALE:	
APPR.: Ing. G. Nicolosi	TRATTAMENTO:	TOLL. GEN.: ±0.2
DATA: 10.04.17	CLIENTE:	SCALA: 1:2

Disegno di proprietà della Pellini S.p.A. Vietato esporlo o riprodurlo senza autorizzazione.