
Leistungsverzeichnis Verglasung

Objekt:

Position	Beschreibung	Menge	Einheit	EP	GP
----------	--------------	-------	---------	----	----

Screenline® SL 24 P im MIG (Mehrscheiben-Isolierglas)

Bedienung über Handknauf am Fensterrahmen.

Das Wenden der Lamellen erfolgt durch ein in den Randverbund integriertes magnetisches Kraftübertragungssystem und garantiert so die dauerhafte Dichtheit des Isolierglases. Die Bedienung erfolgt über einen Handknauf am Fensterrahmen, eine biegsame Welle verbindet den Knauf und zwei runde Neodym-Magneten zur Steuerung der Behänge. Das seitliche Abstandshalterprofil besitzt rechts und links unten einen Zapfen zur Befestigung des Fußprofils, dieses arretierte System sorgt für eine optimale Behangfunktion.

Eine Hunter Douglas (HD) - Jalousiebehang 16 / 0.22 im 24 mm im Scheibenzwischenraum (SZR) CLARION, Zugschnüre und Leiterkordeln von Julius Koch (JK), alle Behang-Bestandteile sind fogginmgfrei weil bespeziell beschichtet.

kombiniert mit neuster LOW-E Wärmeschutzschicht 1.1

Ein seitliches stanggepreßtes L- Abstandshalterprofil, Abmessung 24 x 8 mm mit einem 8 mm Flansch zur Abdeckung des seitlichen Lichtspalts. Pos.2 oder 3 der Isolierglaseinheit (MIG) Mehrscheiben-Isolierglas bestehend aus einer Scheibe Floatglas (Pos. 1-2), einem stanggepresstem Aluminium - Abstandhalter und zwei Arretierungsstiften zum fixieren des Lamellenabschlussprofils (Fußleiste). Jalousiesystem nur zum Wenden der Lamellen und einer Scheibe Floatglas mit Beschichtung 1.1 VN auf Pos. 3 mit keramikähnlicher Schutzschicht, farbneutral in Ansicht und Durchsicht, oder gleichwertig.

Aufbaubeispiel:

Außenscheibe (s. Angaben)

Scheibenzwischenraum Argon 90% SZR 24 mm

System mit Lamelle silber 16 / 0.22 mm HD - Clarion®

Innenscheibe beschichtet (s. Angaben)

Ausführung entsprechend der Einbausituation,
Glasdicken sind am Bau zu kontrollieren,
nach Einhaltung der Verglasungsrichtlinien ist zusätzlich
auf Behangfreiheit zu achten !

Technische Werte: mit silberner Lamellenfarbe

(Aufbau der Prüfscheibe 4/24/4)

Wärmedurchgangskoeffizient Ug EN 673

bei hochgezogener Jalousie 1,2 W/m²k

Gesamenergiedurchlassgrad g-Wert EN 410

bei geschlossener Jalousie 12 % +/- 3

bei Lamelleneinstellung 45 Grad 22 % +/- 3

bei horizontaler Lamellenstellung 25 % +/- 4

Jalousie-Systembeschreibung

Ein umlaufend gefülltes und perforiertes Abstandshalterprofil 8/24 mm mit einem zur Lamellenfarbe passenden Kopfkasten und Lamellenabschlussprofil. Das System garantiert einen absoluten Blick- und Lichteinfallschutz durch die seitlichen L-Profile und ein 5 mm Überhang am Kopfkasten bei einem geschlossenem Lamellenbehang.

Kopfprofil: extrudiertem Aluminium A 6063 S-T5

Farbe passend zur Lamelle, Breite 23mm, Höhe 25 mm

mit Flansch 30 mm,

Keine Verschraubungen durch den Randverbund.

Leistungsverzeichnis Verglasung

Objekt:

Position	Beschreibung	Menge	Einheit	EP	GP
----------	--------------	-------	---------	----	----

Fußprofil: zweiteiliges System aus Aluminium A 6063 S-T5
Farbe passend zur Lamelle, Breite 14mm, Höhe 11mm.

Lamelle: 16 mm aus legiertem Aluminium 6010-T8
Breite 16 mm , Dicke 0,22 mm, R22 mm
Farbe silbereffekt S 10.156 -16.0 .022.

Leiterkordeln: Thermofixiertes Polyester,
Netzabstand 12 mm (Durchhang).
Zugschnur: wie vor, jedoch mit Seele Durchmesser 1,4mm.
Eine zertifizierte und geprüfte Sicherheit von JK (Julius Koch).
Speziell behandelt zur Vermeidung von chemischen Emissionen
im Scheibenzwischenraum bei UV-Bestrahlung und hohen
Temperaturen.

Knauf: spindelförmige Form, Schrauben und Bohrungen von außen nicht sichtbar,
gerillte Oberfläche daher optimale Griffigkeit. Halterung und Griff sind durch einen
Clipsmechanismus mit Feder fest verbunden. Artikel Standard SL 2160
Farben und Ausführungen: weiß, grau und schwarz, Standard wäre die graue Ausführung.

Biegsame Welle: verwindungssicheres Stahlkabel mit einem Durchmesser
3,2 mm, komplett eingesetzt in einem selbstschmierenden hellem Schutzschlauch.
Die Wellenlänge wird nach Bedarf angefertigt, die Enden sind mit Kupplungen zur
leichten Verbindung im Falzgrund des Fensterrahmens ausgelegt.

Stückzahl:

Stück	Breite / mm	x	Höhe / mm	Glasaufbau:
-------	-------------	---	-----------	-------------------

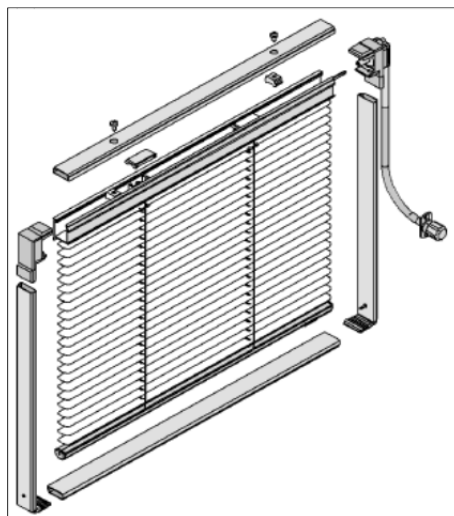
z.B.

___Stck.	650	x	2000	ESG 6 mm - SZR 24 - VSG 6 1.1
----------	-----	---	------	-------------------------------

Zubehör:

Bedienung: a) Standardknauf SL2160
b) Rundknauf SL 1331 silber
c) versenkter Knauf + Schlüsselbedienung SL1332
c1) dazu Schlüssel-Bedienung SL1920

Systembilder



http://www.screenline.net/system_p