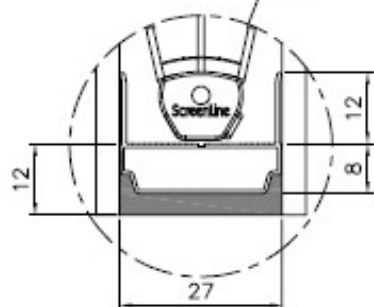
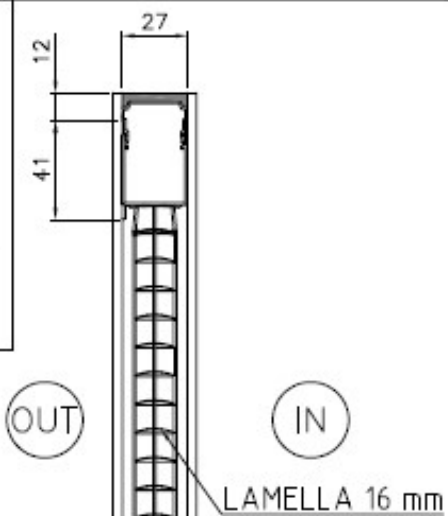
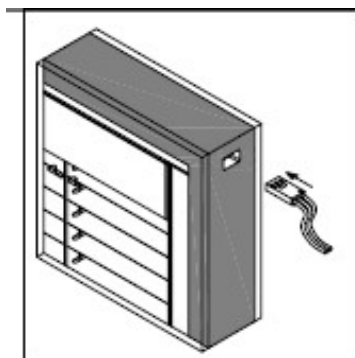
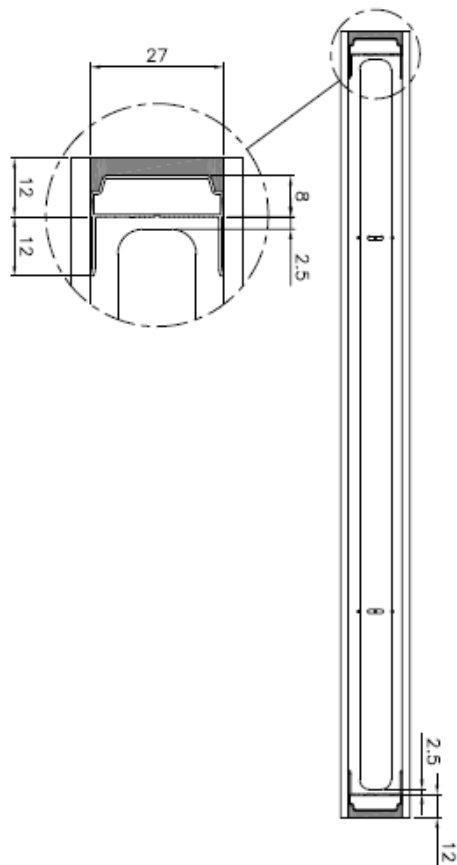
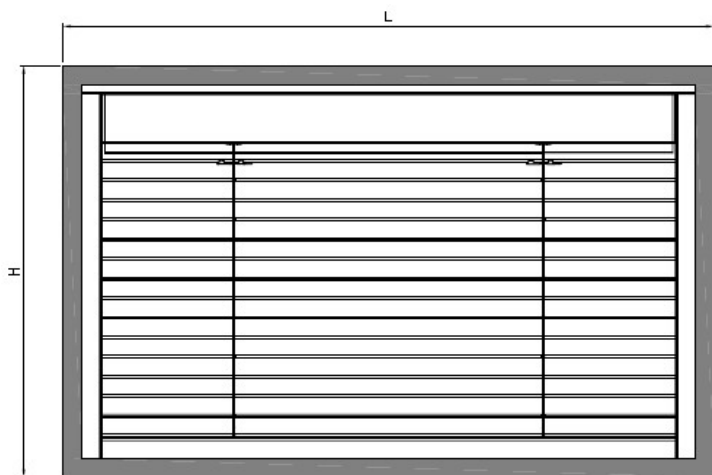


ISOLIERGLAS-JALOUSIE SCREENLINE® SL 27 29 32 MB



Die Herstellung der Isolierglas-Jalousien ScreenLine® **SL27MB SL29MB** und **SL32MB** mit bürstenlosem Innenmotor erfolgt unter Anwendung spezieller technischer Verfahren und auf höchstem Standard. Intelligente Elektronik, der Einsatz neuester Technologien und die ausschließliche Verwendung hochwertiger Materialien für Motor und Getriebe gewährleisten eine perfekte Funktion bei langer Lebensdauer. Die Präzisions-Hall-Sensoren im Motor liefern der Regelelektronik exakteste Positionsinformationen. In Verbindung mit der Positionskontrolle ermöglicht dies maximalen Gleichlauf, unabhängig von Größe und Gewicht der Behänge.

Die Seltenerd-magnete und die zahlreichen Polschuhe der bürstenlosen Motoren erzeugen eine starke Bremswirkung (Cogging) beim Ausschalten des Motors. Dies ist ein grundlegendes Merkmal, um den Zählerstand nicht zu verlieren, mit höchster Präzision anhalten zu können und um bei Unterbrechung der Stromzufuhr das unkontrollierte Absinken des Behangs durch sein Eigengewicht zu verhindern.

Das speziell für dieses Behangmodell konzipierte innovative Steuerungssystem ermöglicht sowohl die herkömmliche einfache Steuerung im zweipoligen Modus (durch Umpolung), als auch die höchst präzise Steuerung im dreipoligen Modus. Die Umschaltung zwischen den beiden Modi erfolgt dabei je nach Steuerung automatisch. Die bidirektionale Datenleitung über das dritte Kabel ermöglicht einerseits eine Konfiguration der Steuerparameter als auch eine exakte Rückmeldung der Behangposition (Position, Lamellenwinkel...). Auf diese Weise wird eine perfekte Sonnenstandsnachführung erreicht, die wesentlich zum optimalen Solarschutz beiträgt bei maximaler Energieeinsparung.

Mit den über das dritte Kabel konfigurierbaren Steuerungsparametern kann ohne Ausbau des Isolierglases das Behangverhalten angepasst oder neue Software geladen werden (Bootloader-Funktion).

Die selbsteinlernenden virtuellen Endlagen stoppen die Behangbewegung ohne jede überflüssige Belastung der Behangkomponenten (Schnurzüge und mechanische Endlagen).

Zwei Funktionsgeschwindigkeiten (verlangsamt beim Wenden der Lamellen und vor den Endlagen, beschleunigt beim Heben und Senken) ermöglichen die komfortable Einstellung des Lamellenwinkels und das schonende Anfahren der Endlagen der Jalousie.

Die Stromversorgung erfolgt über ein spezielles Winkelprofil mit umspritzten Kontakten, das absolute Systemdichtheit gewährleistet.

Ein mechanischer Anschlag im Kopfprofil bildet eine Sicherheitssperre für den Behang in abgesenkter Position.

Die spezielle Schnurzugaufwicklung gewährleistet einen einwandfreien Behanggleichlauf.

Die Zickzackführung der Hebeschnüre durch die Leiterkordeln sorgt für deren geradlinige Position, einen reduzierten Lichteinfall an der Lamellenstanzungen und einen besseren Gleichlauf der Lamellen.

TECHNISCHE MERKMALE

Antrieb

Spannungsversorgung 24 V DC, maximale Stromaufnahme 0,45A. Geschwindigkeit 30 U/min (Behang ca. 1,5m/1'), Drehmoment bei maximaler Leistung 1 Nm.

Motor

Brushless slotted sensed
Rotor an 4 Polen Seltenerd-magnete
Stator mit 12 Polschuhen

Planetenge triebe

Vollständig aus Stahl.
Hochgradig beständige, gesinterte Zahnräder, gehärtet und selbstschmierend,
Planetenträger mit Führungsrollen aus Stahl 100CR 6,
Stahlhohlrad, abtriebsseitig doppelt gelagert.
Verhältnis 280:1.

Winkelprofile

Patentierter Spezial-Winkelprofile für eine optimale Dichtheit des Randverbunds.
Motorseitig mit umspritzten Kontakten.

Außensteckverbinder

Dreipoliger Steckverbinder AMP 102241-1
Goldkontakte AMP 87309-9

Steuerplatine

Die Steuerplatine besteht aus Komponenten, die für industrielle Temperaturbereiche (-20° bis 100 °C) geeignet sind, und dient der Steuerung von Encoder, Geschwindigkeit und Motorschutz.

Kopfprofil

Stranggepresstes Aluminium. Maße: Breite 27 mm, Höhe 36 mm. Komplett mit 6-mm-Überstand außen für die Abdeckung des Lichtspalts zwischen Kopfprofil und erster Lamelle. Hochresistente Polyesterlackierung in farblicher Abstimmung mit der Lamellenfarbe.

Lamelle

Aluminium Maße: Breite 16 mm, Dicke 0,2 mm.

Hochgradig beständiger Polyesterlack. Erhältlich in neun Farben.

Antibeslagsbeschichtung zur Vermeidung von chemischen Emissionen im Isolierglas bei UV-Bestrahlung und hohen Temperaturen.

Strahlungstechnische Größen der Lamelle

Lamellenfarbe	S102	S106	S125	S130	S142	S149	S155	S156	S157
Energier reflexion in %	70	62	57	58	65	68	42	65	43
Lichtreflexion in %	78	72	63	65	69	75	48	62	44
Energieabsorption in %	31	38	43	42	35	32	59	35	57

Fußprofil

Stranggepresstes Aluminium. Bestehend aus zwei Profilen mit den Maßen: Breite 14 mm, Höhe 10 mm.

Hochresistente Polyesterlackierung in farblicher Abstimmung mit der Lamellenfarbe.

Leiterkordel

Polyester, thermofixiert, Durchhang 12 mm. Hohe Farb- und Formbeständigkeit bei UV-Einstrahlung. Speziell behandelt zur Vermeidung von chemischen Emissionen in der Isolierglaseinheit bei UV-Bestrahlung. Farblich mit Lamellenfarbe abgestimmt.

Schnurzug

100% Polyester, thermofixiert, hochgradig formbeständig. Durchmesser 1 mm mit Seele, hochgradig beständig und mit minimaler thermischer Schrumpfung. Farbe: Weiß.

Abstandhalter

Stranggepresstes Aluminium in folgenden Ausführungen:

SL27: Abstandhalter 27x8 mm.

Seitenprofil und unteres Profil mit Schiene 12mm. Oberes Profil offen.

Optional: Seitenprofil mit Flansch 10 mm;

SL32: Abstandhalter 32 x 8mm;

Seitenprofil und unteres Profil mit Schiene 12 mm - oberes Profil offen.

Die seitlichen Abstandhalter mit Flansch oder Schiene sind in staubabweisender Ausführung („no dust“) erhältlich.

Warme Kante

Warme-Kante-Abstandhalter verfügbar für folgende Ausführung:

SL29: Abstandhalter mit Schiene 29x16 mm an allen Seiten.

Farben: Schwarz RAL 9005

Zubehör

Für das Steuerungszubehör für SL27//29//32MB wird auf die jeweiligen Datenblätter verwiesen.

Dies reicht vom eigens hierfür konzipierten Schaltnetzteil über das Steuergerät für bis zu 4 Behänge, das Steuergerät mit Funkempfänger, die Funkfernbedienung bis zum Steuergerät einschließlich KNX-Schnittstelle.

Abmessungen Isolierglas

Höhe 300~3000 mm

Breite 380 ~3000 mm

Maximale Fläche 5,25 m²

Lamellenpaket

SL27 – 32MB 4% Behanghöhe + 48 mm

SL29MB 4% Behanghöhe + 56 mm

Elektrischer Anschluss

Die Stromkabel am Fensterrahmen an die eigens vorgesehene Verlängerung mit dreipoligem Steckverbinder anschließen. Die beiden äußeren Kabel sind für die Stromversorgung, das mittlere Kabel ist ausschließlich für die Datenübertragung.

Es wird empfohlen, die drei Kabel bis zum Steuergerät zu führen und anzuschließen, um künftige Änderungen/Aktualisierungen der Motorplatinen-Software zu vereinfachen.

Für einen optimalen Stromdurchgang wird empfohlen, den Steckverbinder fest in seinen Sitz am Winkelprofil hineinzudrücken. Anschließend sind vor dem Schließen der Glasleiste die Kabelüberstände sorgfältig zwischen Fensterrahmen und Isolierglaseinheit einzubringen.

Um bei Kontaktübergängen auf dem Fensterrahmen eventuelle Kurzschlüsse auszuschließen, sind vorzugsweise Magnetkontakte zu verwenden.

Behangfunktion

Die Behänge SL27MB bzw. SL32MB sind an das zugehörige Netzteil anzuschließen, das die erforderliche konstante Versorgung mit 24 V DC und den geeigneten Motorschutz gewährleistet.

Die in den Behang integrierte Steuerplatine realisiert die einzelnen Behangfunktionen, einschließlich der Endabschaltung des Behangs in den Endpositionen (Endlage).

Für das komfortable Wenden der Jalousie und das Stoppen des Motors vor dem Erreichen der mechanischen Endlagen wurde eine zusätzliche langsame Motorgeschwindigkeit realisiert.

Die **Behangfunktion** basiert auf der **Umpolung** der Stromversorgung. Diese Umpolung und somit die Bewegung des Behangs kann über zwei Wandtaster, einen Wand-Doppelwechschalter oder die Tasten der Funkfernbedienung betätigt werden.

- Bei Verwendung des **Doppelwechschalters** (z. B. Typ Vimar, Serie Idea, Art. Nr. 16145), werden die gemeinsam zu betätigenden Jalousien über nur zwei Kabel an den Wechschalter angeschlossen.
- Werden handelsübliche **Taster** eingesetzt, sind die mitgelieferten **Steuergeräte** zu verwenden. Die Kontakte der Taster müssen dabei als **Schließer** ausgeführt sein. Mit nur zwei Kabeln können an das Steuergerät bis zu vier gemeinsam zu betätigenden Jalousien angeschlossen werden.
- Bei Einsatz der **Funkfernsteuerung** ist analog zum Einsatz der Taster ebenfalls das Steuergerät zu verwenden.

Für das Wenden der Jalousielamellen ist der entsprechende Taster gedrückt zu halten, bis die gewünschte Lamellenneigung erreicht ist. Die reduzierte Anfangsgeschwindigkeit ermöglicht eine exakte Neigungseinstellung. Bei Verwendung des Doppelwechschalters bleibt die Schalterstellung mechanisch erhalten. Um die Lamellen zu wenden, muss daher von der Randstellung in die Mittelstellung des Schalters zurückgestellt werden.

Für das Heben oder Senken der Jalousie ist der Taster für die gesamte Dauer des Wendens gedrückt zu halten und loszulassen, sobald die schnellere Geschwindigkeit einsetzt. Dies verlängert die Lebensdauer des Systems, da ungewollte Betätigungen weitgehend reduziert werden. Bei Verwendung des Doppelwechschalters ist der Schalter in die gewünschte Stellung zu bringen.

Für das Anhalten der Jalousie ist einer der beiden Taster kurz zu betätigen oder der Doppelwechschalter in die Mittelstellung zu bringen.

Einstellen der Endlagen des Behangs

Sollten die Speicherung der Endlagen verloren gehen, so werden diese über einen kompletten Zyklus mit Heben und Senken des Behangs automatisch neu gespeichert.