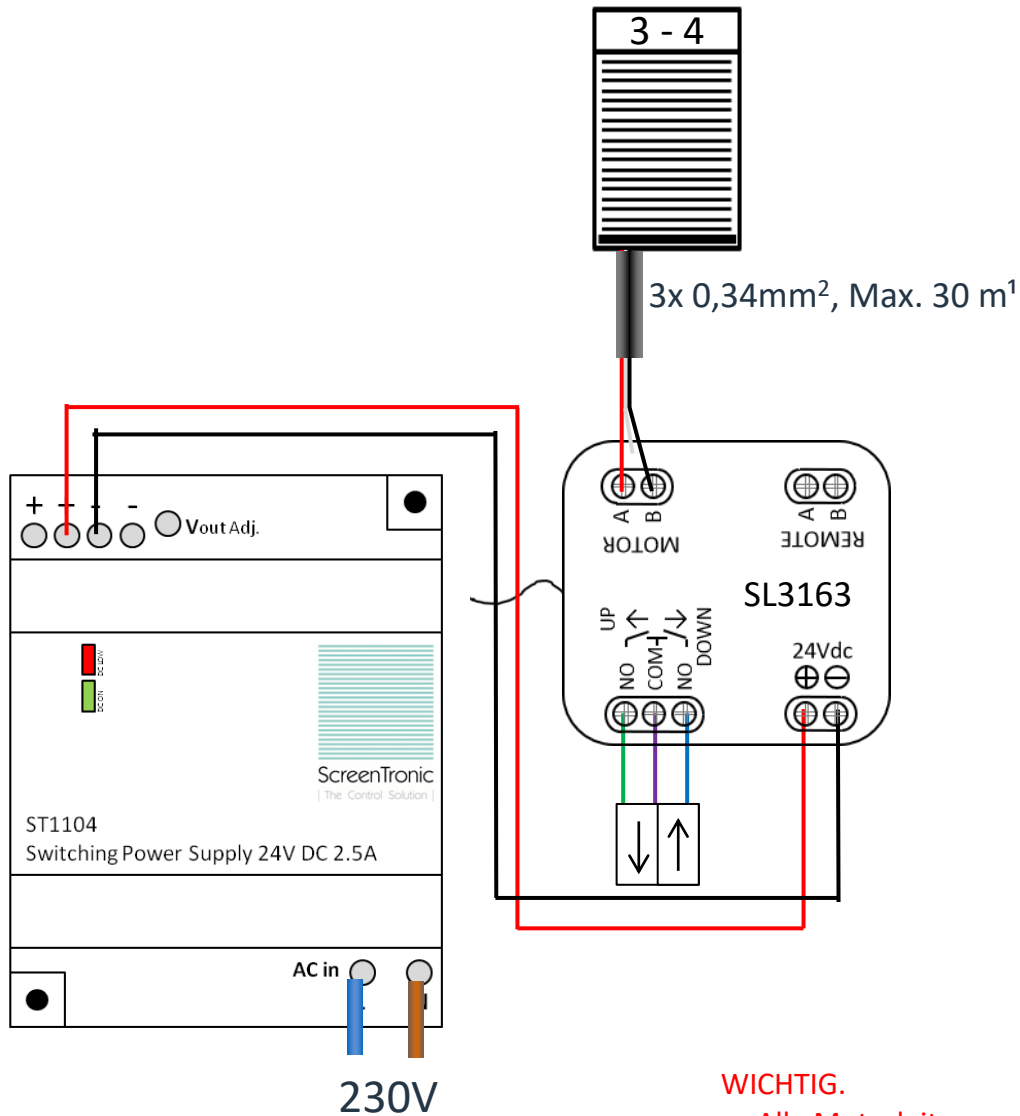


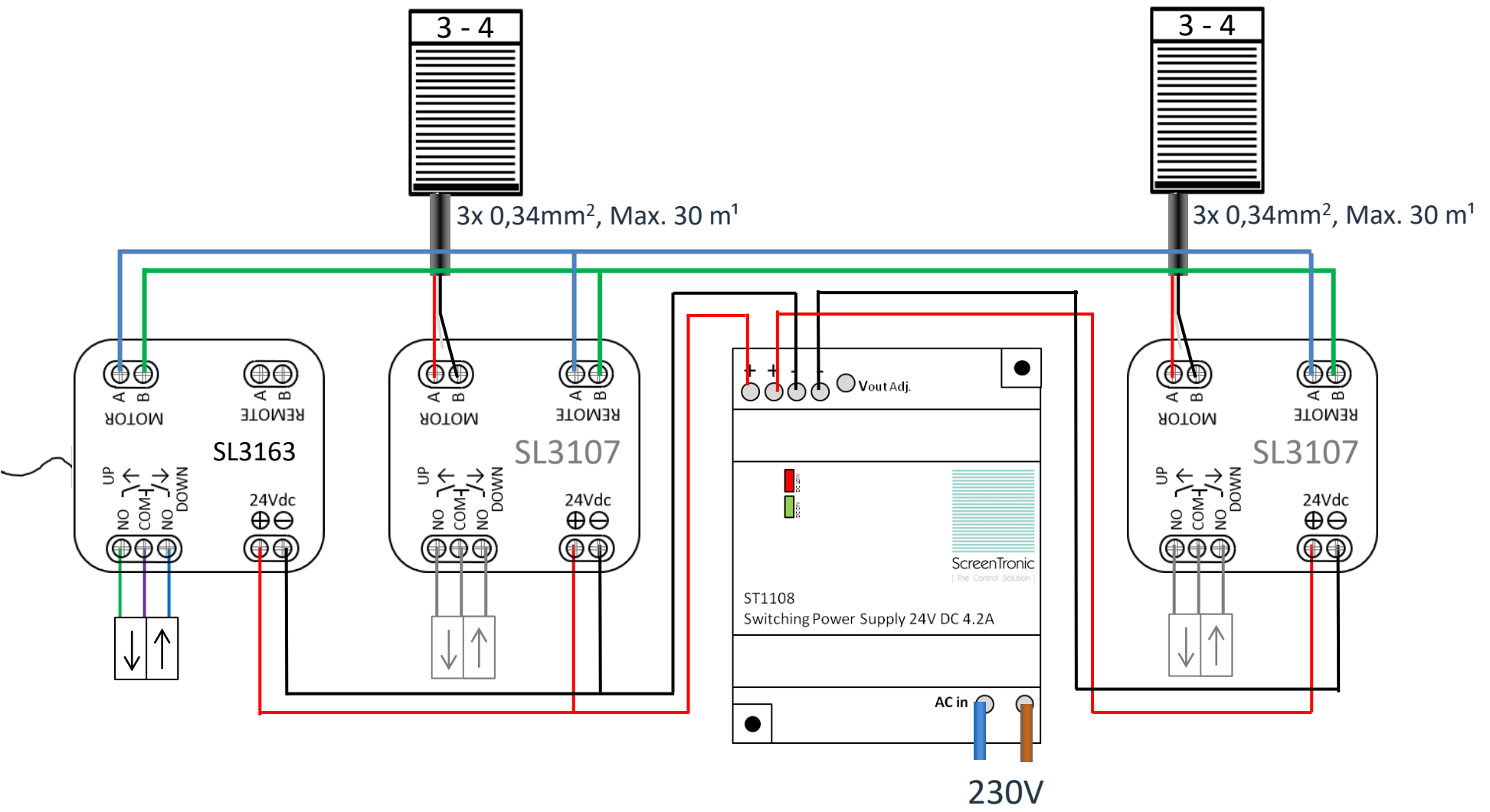
WICHTIG.

- Alle Motorleitungen müssen pro Fenster zur Steuerung geführt werden.
- Rot und Schwarz sind mit dem Steuermodul verbunden.
- Weiß muss für zukünftige Wartungsarbeiten verfügbar sein.
- Die Verkabelung mehrerer Motoren darf nicht in Reihe erfolgen.



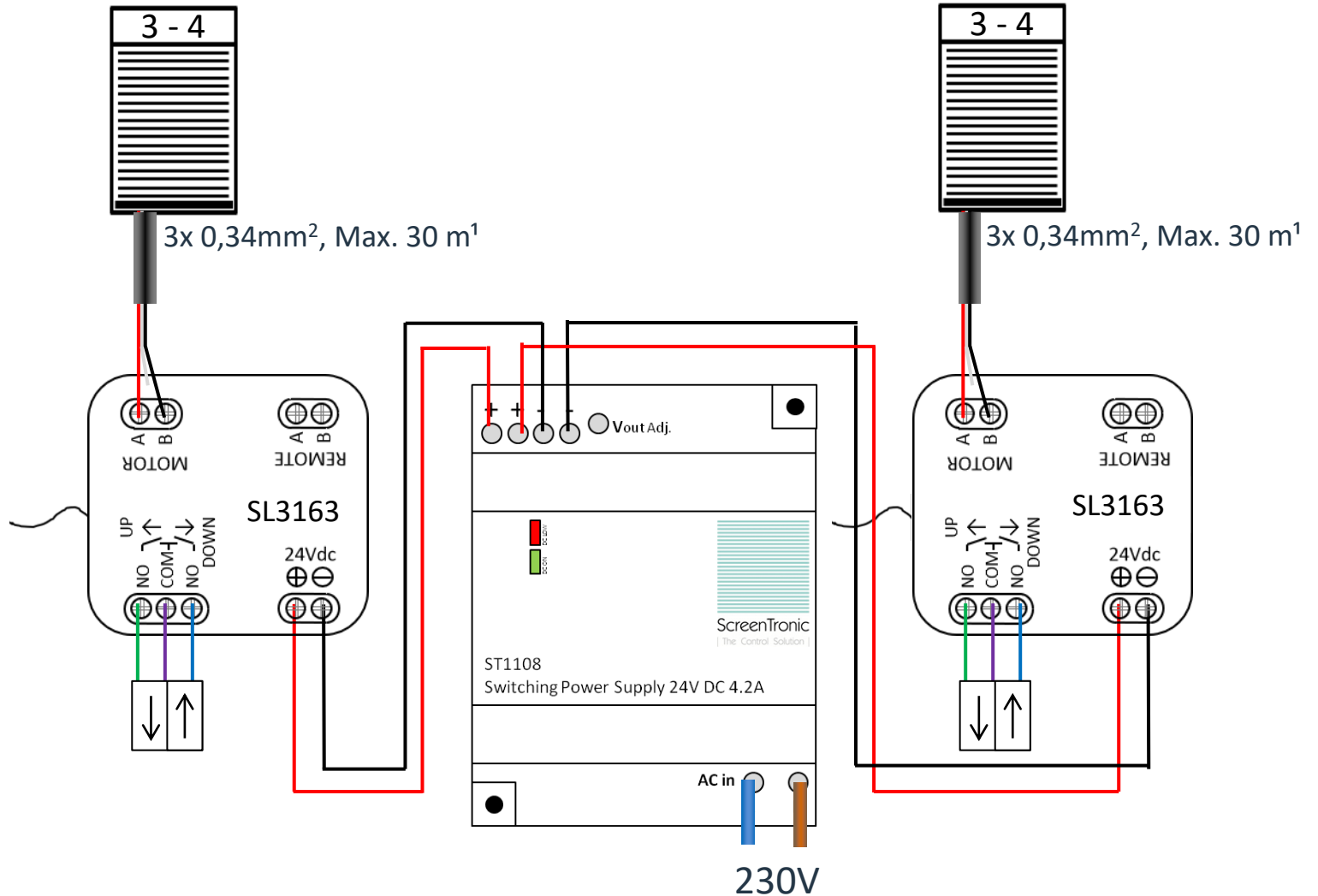
WICHTIG.

- Alle Motorleitungen müssen pro Fenster zur Steuerung geführt werden.
- Rot und Schwarz sind mit dem Steuermodul verbunden.
- Weiß muss für zukünftige Wartungsarbeiten verfügbar sein.
- Die Verkabelung mehrerer Motoren darf nicht in Reihe erfolgen.



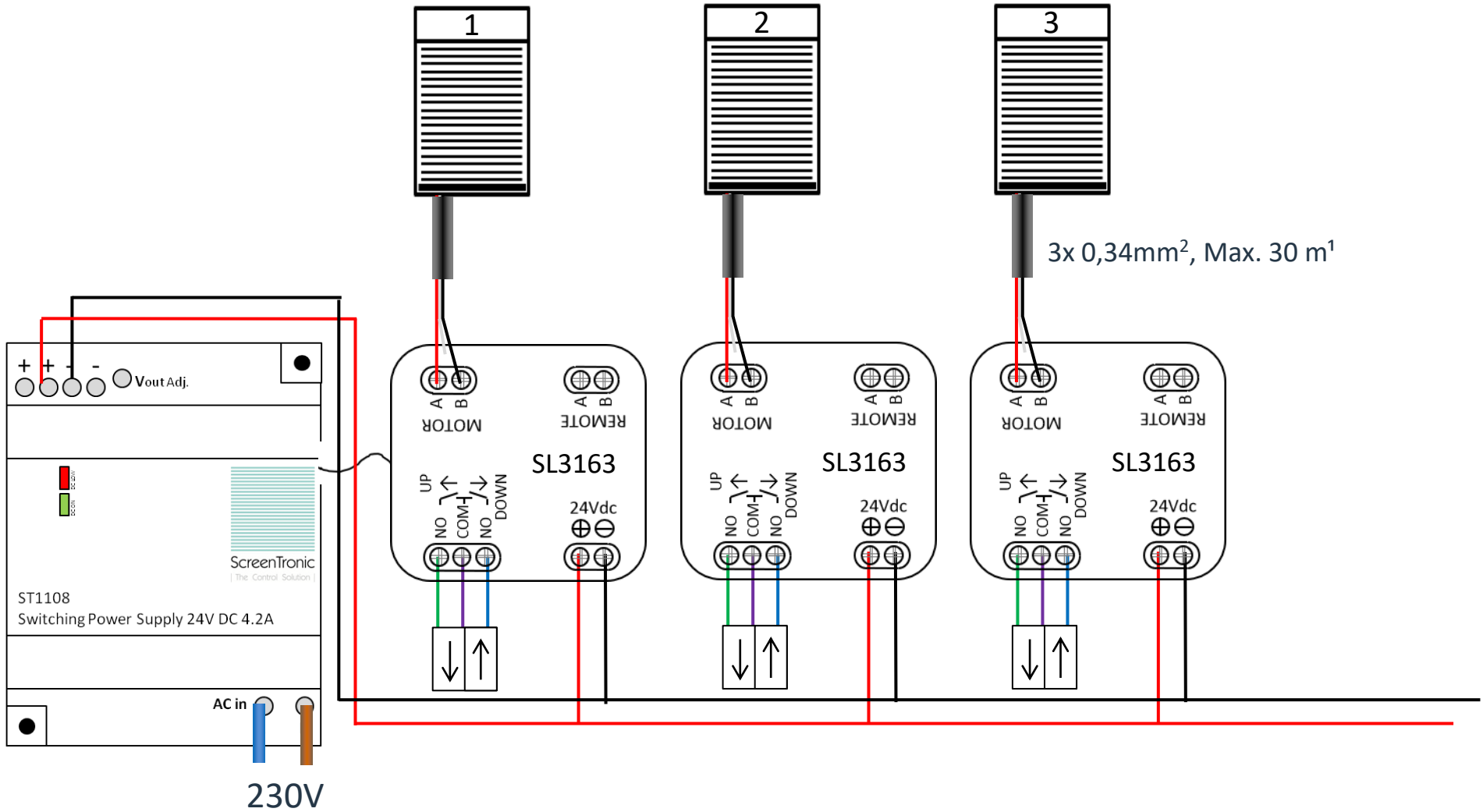
WICHTIG.

- Alle Motorleitungen müssen pro Fenster zur Steuerung geführt werden.
- Rot und Schwarz sind mit dem Steuermodul verbunden.
- Weiß muss für zukünftige Wartungsarbeiten verfügbar sein.
- Die Verkabelung mehrerer Motoren darf nicht in Reihe erfolgen.



WICHTIG.

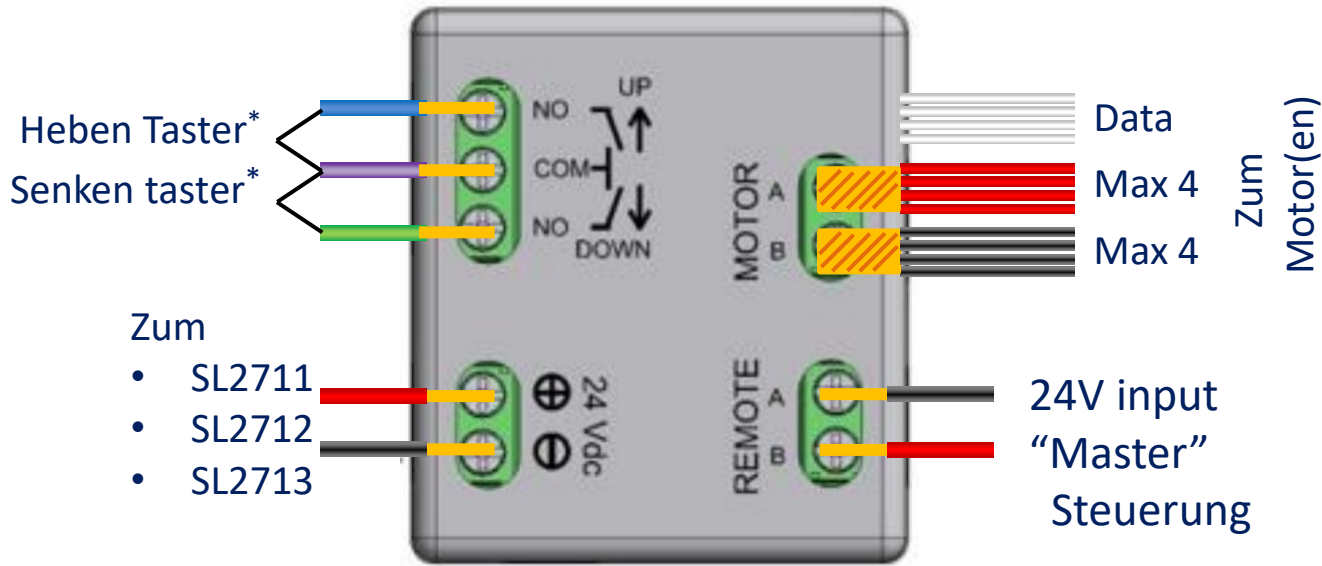
- Alle Motorleitungen müssen pro Fenster zur Steuerung geführt werden.
- Rot und Schwarz sind mit dem Steuermodul verbunden.
- Weiß muss für zukünftige Wartungsarbeiten verfügbar sein.
- Die Verkabelung mehrerer Motoren darf nicht in Reihe erfolgen.



WICHTIG.

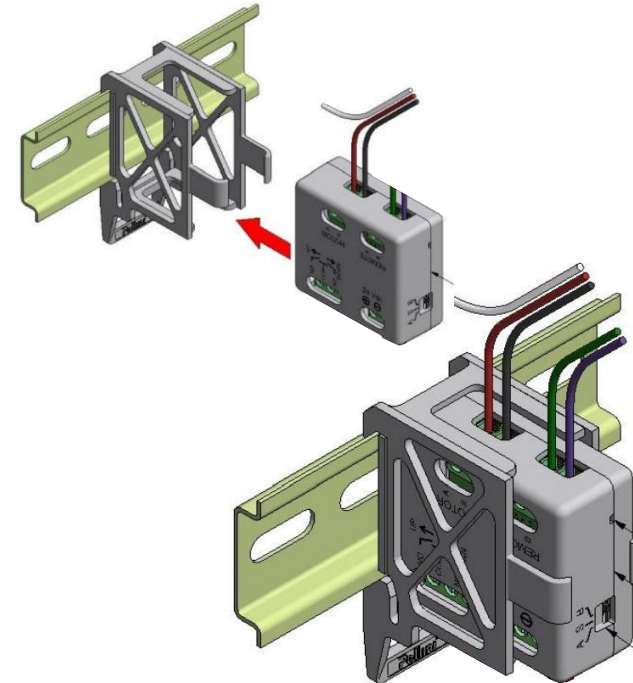
- Alle Motorleitungen müssen pro Fenster zur Steuerung geführt werden.
- Rot und Schwarz sind mit dem Steuermodul verbunden.
- Weiß muss für zukünftige Wartungsarbeiten verfügbar sein.
- Die Verkabelung mehrerer Motoren darf nicht in Reihe erfolgen.

Verbindungen

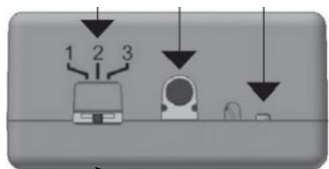


* Siehe detaillierte Anschlusspläne für verschiedene Impulsschalter
Kann auch potenzialfreier Kontakt vom Gebäudeleitsystem sein

DIN-rail Montage

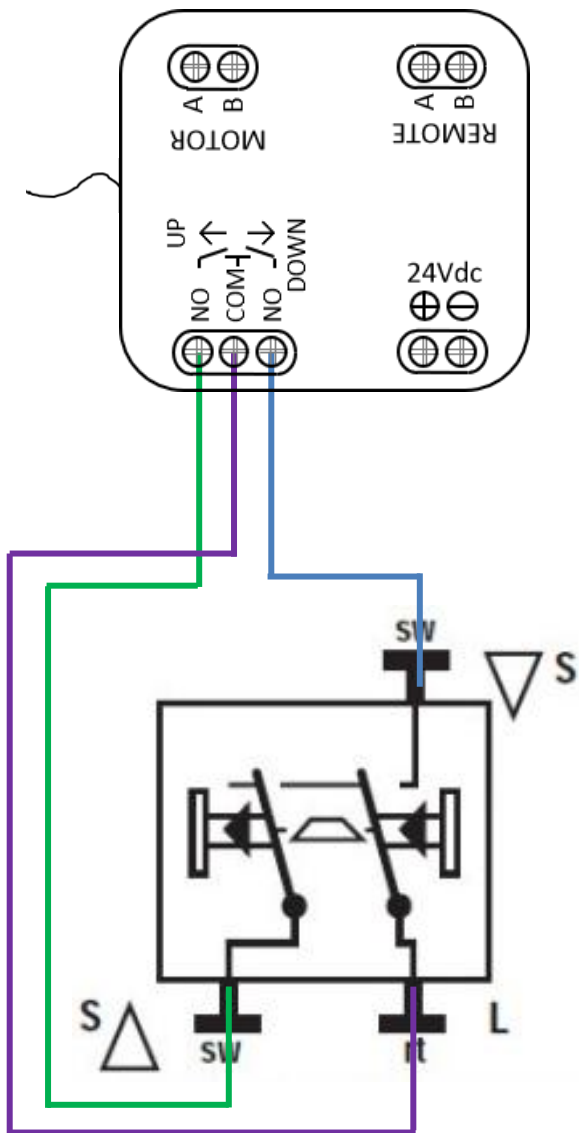


DIP-Schalter

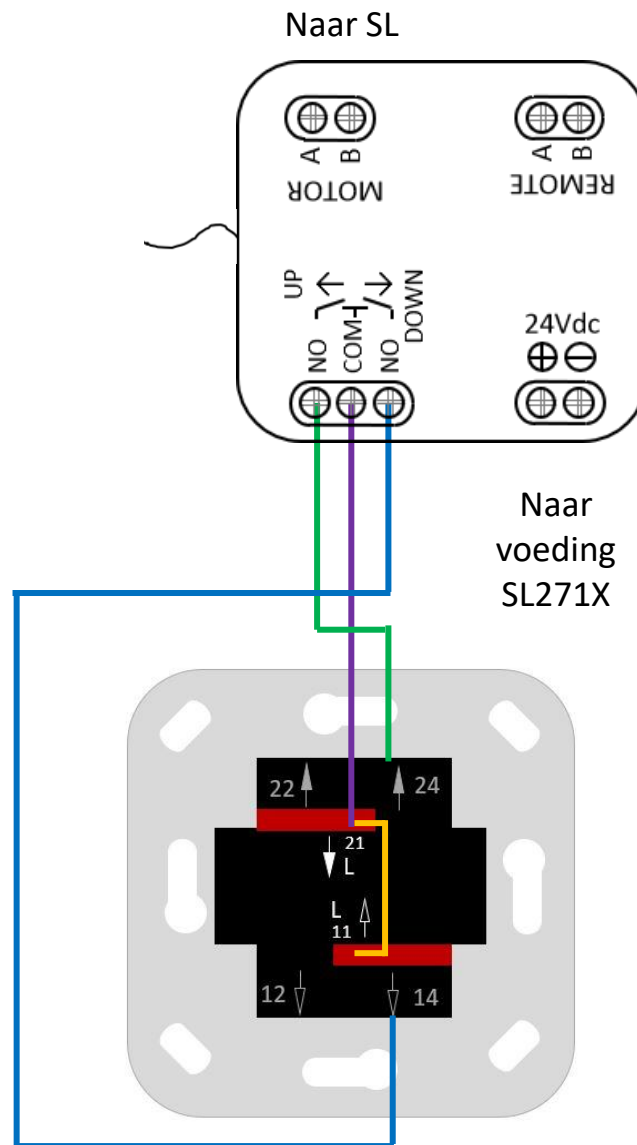


DIP-Schalter

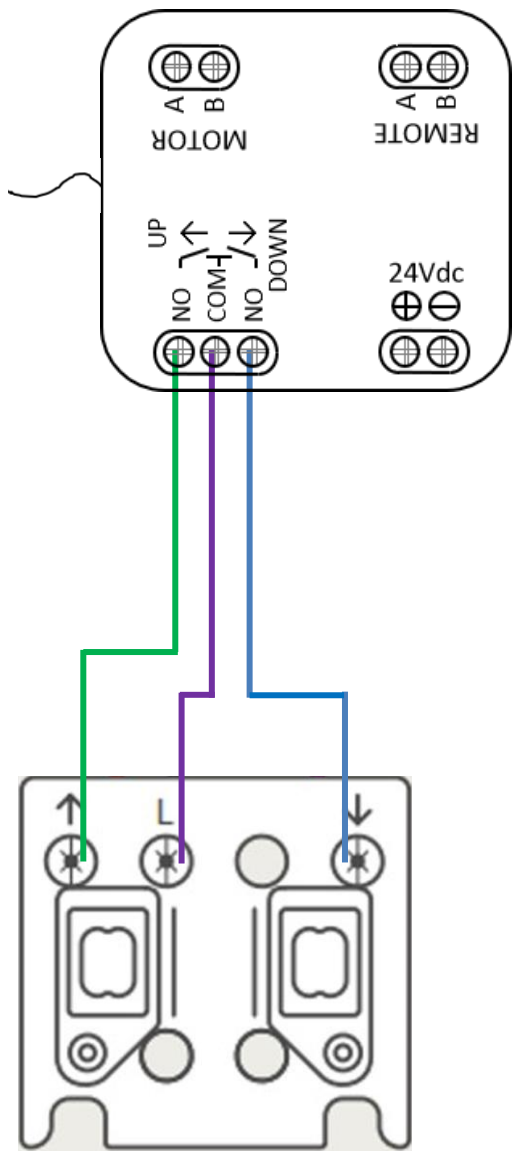
- 1-2.
- Steuereingangssignal <5 Sek. = MB-System kippt und stoppt
 - Steuereingangssignal >5 Sek. = MB-System kippt und fährt ganz nach oben oder unten.
 - Automatische Abschaltung Steuerausgang nach 5 Min.
- A.
- Steuereingangssignal <1 Sek. = MB-System kippt und fährt ganz nach oben oder unten.
 - Automatische Abschaltung Steuerausgang nach 5 Min.
 - Steuereingangssignal >1 Sek. = MB-System kippt und stoppt



Jung 539 VU Jalousietaster



Gira Pulstaster 2-fach 15500



Niko 170-25900

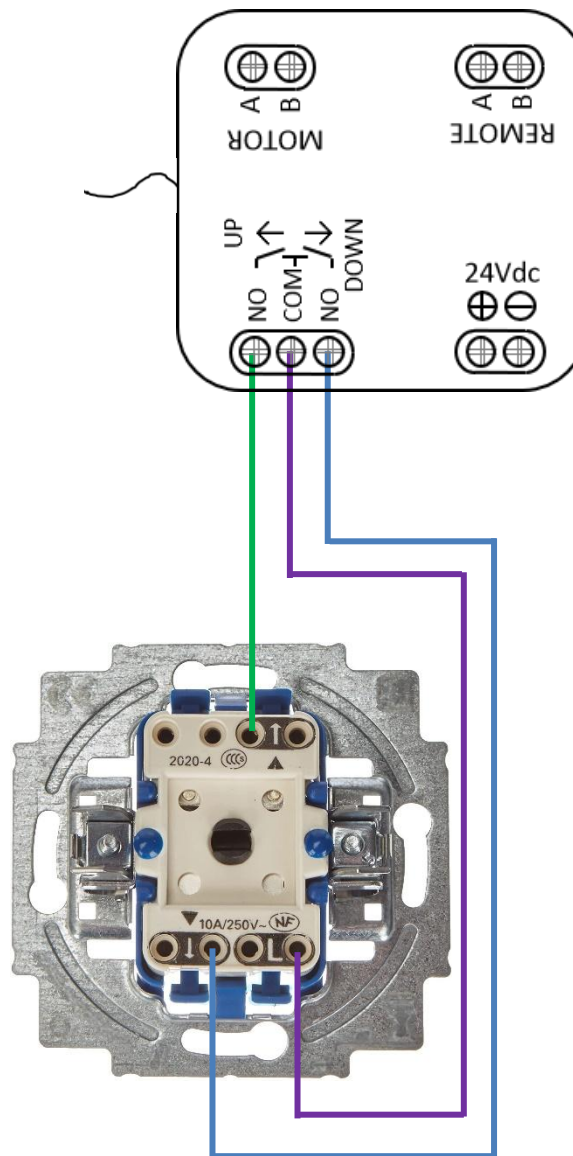


ABB Busch-Jaeger 2020 US-205