

Sonderausführungen

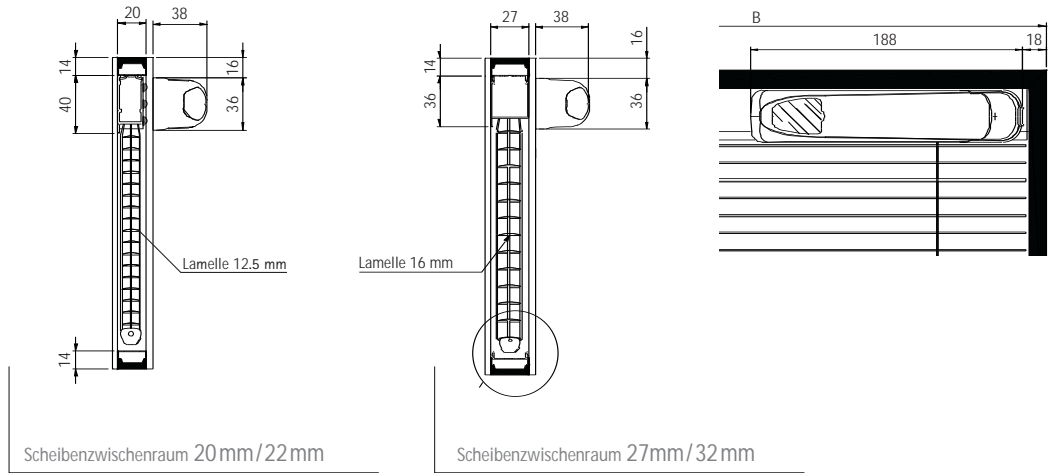
Außenmotor

Heben
Senken
Wenden

SL20/22/27/32 C, Modelle

System

C



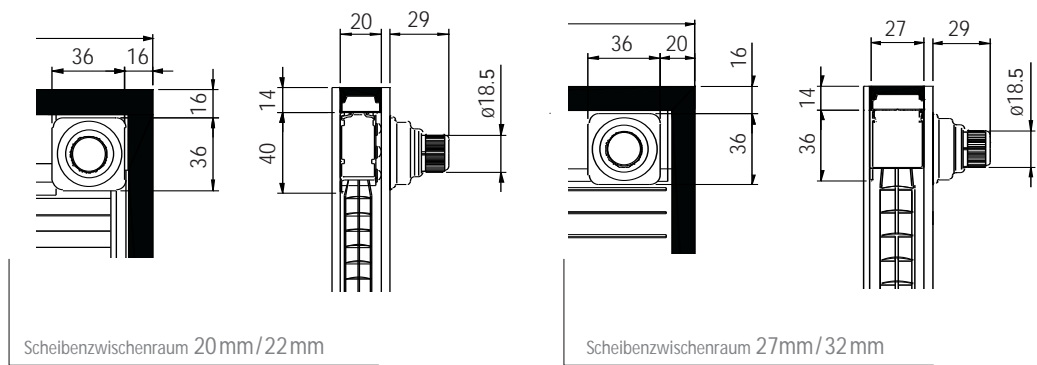
Handknäuf

nur Wenden

SL20/22/27/32 C, Modelle

System

C



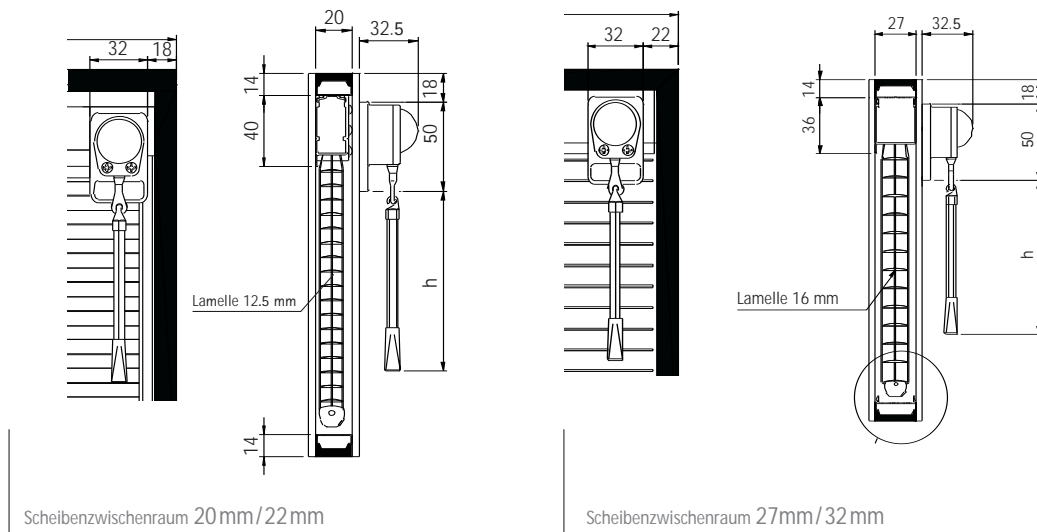
Drehstab

nur Wenden

SL20/22/27/32 C, Modelle

System

C



SL27 C, SL27 MSE

System

C

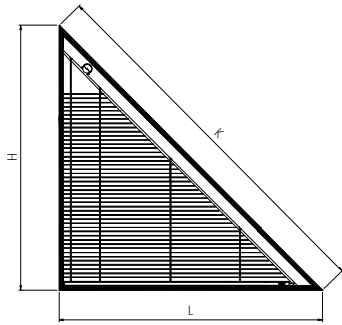
M

Kordelbedienung

nur Wenden

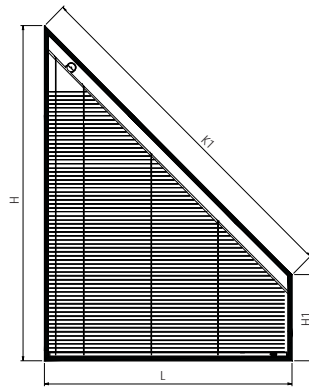
Motor innen

nur Wenden



L = 400 ~ 2.500 H = 110 ~ 2.500
K = max 3000 steuerseitig = H
L > H

Dreieck



L = 400 ~ 2.500 H = 110 ~ 2.500
K = max 3000 steuerseitig = H
L > H - H1

Dreieck plus

System

C

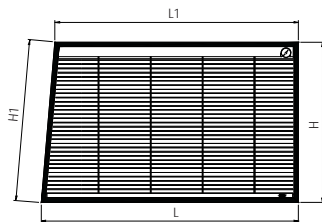
M

Kordelbedienung

nur Wenden

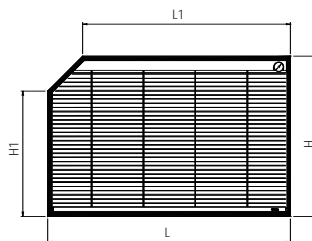
Motor innen

nur Wenden



L = 400 ~ 2.400 H = 110 ~ 2.400
L - L1 = max 170 steuerseitig = H

Trapez



L = 400 ~ 2.400 H = 110 ~ 2.400
L - L1 = max 170 steuerseitig = H

Trapez plus

System

C

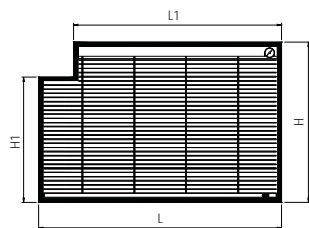
M

Kordelbedienung

nur Wenden

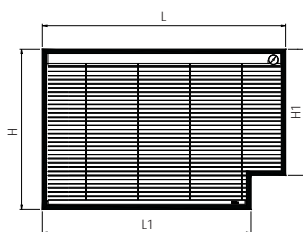
Motor innen

nur Wenden



L = 400 ~ 2.400 H = 110 ~ 2.400
L - L1 = max 170 steuerseitig = H

Oberschnitt



L = 400 ~ 2.400 H = 110 ~ 2.400
L - L1 = max 170

Unterschnitt